

Návod k obsluze

_____ Elektrický závitořez

_____ GS 18



GS 18

GS 18

Shrnutí

Identifikace produktu

Elektrický závitorež	Objednací číslo
GS 18	3860018

Výrobce:

Stürmer Maschinen GmbH
Dr.-Robert-Pfleger-Str. 26
D-96103 Hallstadt/Bamberg

Údaje o návodu k obsluze

Překlad originálního návodu k obsluze

Datum vydání: 13.10.2016
Verze: 1.02

Autorská práva

Copyright © 2016 Stürmer Maschinen GmbH, Hallstadt, Německo.

Obsah tohoto návodu k obsluze je vlastnictvím společnosti Stürmer Maschinen GmbH. Z něj vyplývající práva, zejména právo překladu, dotisku, použití obrázků, rádiového vysílání, citování, reprodukce a uložení v zařízeních na zpracování dat zůstávají vyhrazena.

Technické změny a chyby jsou vyhrazeny.

Obsah

1 Úvod	3
1.1 Autorská práva.....	3
1.2 Zákaznický servis	3
1.3 Omezení odpovědnosti.....	3
2 Správný účel použití	3
3 Bezpečnost	4
3.1 Bezpečnostní pokyny.....	4
3.2 Odpovědnost provozovatele	4
3.3 Požadavky na personál	5
3.4 Osobní ochranné pomůcky.....	5
3.5 Výstražné štítky na elektrocentrále.....	5
3.6 Bezpečnostní prvky	6
3.7 Zvláštní bezpečnostní pravidla pro závitorezy....	6
3.8 Zbytková rizika.....	6
4 Technická data	6
4.1 Tabulka.....	6
4.2 Typový štítek.....	6
5 Přeprava, balení a skladování.....	7
5.1 Dodání a přeprava	7
5.2 Balení.....	7
5.3 Skladování	7
6 Popis stroje.....	7
7 Provoz	8
7.1 Příprava	8
7.2 Elektrické připojení	9
7.3 Vrtání	9
7.4 Hlubkový doraz	10
7.5 Bezpečnostní spojka.....	10
8 Čistění, údržba a opravy.....	11
8.1 Čistění.....	11
8.2 Údržba	11
8.3 Opravy	12
9 Likvidace vyřazeného stroje	12
9.1 Vyřazení z provozu	12
9.2 Likvidace elektrických strojů	13
9.3 Likvidace maziv	13
10 Náhradní díly	13
10.1 Objednání náhradních dílů	13
11 Rozpadové schéma.....	14
12 Schéma zapojení	15

1 Úvod

Vážený zákazníku, děkujeme Vám za zakoupení elektrického závitořezu od firmy Metalkraft a jsme přesvědčeni, že jste tím učinili správnou volbu.

Před uvedením stroje do provozu si pečlivě přečtěte tento návod k obsluze.

Najdete v něm informace o správném uvedení stroje do provozu, jeho účelu použití, stejně jako informace o bezpečném a efektivním provozu a údržbě. Uchovávejte ho proto vždy na pracovišti. Mimo pokyny tohoto návodu se také řiďte obecně platnými bezpečnostními předpisy. Ilustrace v tomto návodu k obsluze slouží k základnímu porozumění a mohou se v detailech od skutečnosti lišit.

1.1 Autorská práva

Obsah tohoto návodu k obsluze je chráněn autorskými právy. Jeho použití je dovoleno v rámci použití stroje. Jakékoli jiné použití není bez písemného souhlasu výrobce povoleno.

1.2 Zákaznický servis

Pro technické informace prosím kontaktujte Vašeho prodejce nebo náš zákaznický servis.

První hanácká BOW spol. s r.o.
Příčná 84/1
779 00 Olomouc

Tel: + 420 585 378 012
Fax: + 420 585 378 013
E-mail: bow@bow.cz
Web: www.bow.cz

Máme vždy zájem o informace a zkušenosti z provozu, které mohou být cenné pro zlepšení našich výrobků.

1.3 Omezení odpovědnosti

Veškeré informace a pokyny v tomto návodu byly vypracované v souladu s platnými normami a předpisy, při známém stavu techniky a dlouholetých znalostech a zkušenostech. V některých případech výrobce nenesou žádnou odpovědnost za škody a to při:

- nedodržení těchto pokynů,
- nesprávném použití stroje,
- použití nepovolanými pracovníky,
- neoprávněných úpravách a technických změnách,
- použití neoriginálních náhradních dílů.

Skutečný vzhled výrobku se může v důsledku technických změn lišit od uvedených vyobrazení.

Platí závazky dohodnuté v dodavatelské smlouvě, všeobecné obchodní a dodací podmínky dodavatele a zákonná pravidla platná ke dni uzavření smlouvy.

2 Správný účel použití

Tento elektrický závitořez slouží k vytváření pravých závitů o maximálním průměru 14 mm (9/16") v oceli a hliníku. Nepravidelně je možné vytvořit i závit o průměru až 18 mm. To však neplatí pro trvalý provoz. Pomocí tohoto stroje není možné vytvářet levé závity.

Ke správnému účelu použití stroje patří také dodržování všech údajů a pokynů uvedených v tomto návodu k obsluze. Každé jiné použití je považováno za nesprávné použití.



VAROVÁNÍ!

Nebezpečí při nesprávném použití!

Nesprávné použití stroje může vést k nebezpečným situacím.

- Stroj provozujte pouze v předepsaném rozsahu výkonu, který je uvedený v technických datech.
- Nikdy neobcházejte nebo nevyřazujte bezpečnostní prvky z provozu.
- Stroj provozujte pouze v bezvadném technickém stavu.

Svévolně provedené přestavby nebo změny stroje mohou zneplatnit ES prohlášení o shodě a jsou proto zakázány. Výrobce nepřebírá záruku za škody při konstrukčních či technických změnách stroje.

Nesprávné použití stroje stejně jako nerespektování bezpečnostních předpisů či pokynů uvedených v tomto návodu k obsluze vede k ukončení záruky a odpovědnosti výrobce za způsobené škody či poranění!

3 Bezpečnost

Tato kapitola poskytuje přehled všech důležitých bezpečnostních prvků zařízení, které zajišťují bezpečnost osob i bezporuchový provoz zařízení. Další bezpečnostní pokyny najdete v jednotlivých kapitolách, ke kterým se vztahují.

3.1 Bezpečnostní pokyny

Bezpečnostní pokyny

Bezpečnostní pokyny jsou v tomto návodu k obsluze označeny symboly. Bezpečnostním pokynům předchází signálová slova, která vyjadřují rozsah nebezpečí.



POZOR!

Tato kombinace symbolu a signálového slova upozorňuje na nebezpečnou situaci, která by mohla vést ke smrti nebo vážným zraněním.



VAROVÁNÍ!

Tato kombinace symbolu a signálového slova upozorňuje na možnou nebezpečnou situaci, která by mohla vést ke smrti nebo vážným zraněním.



POZOR!

Tato kombinace symbolu a signálového slova upozorňuje na možnou nebezpečnou situaci, která by mohla vést k lehkému zranění.



UPOZORNĚNÍ!

Tato kombinace symbolu a signálového slova upozorňuje na možnou nebezpečnou situaci, která by mohla vést ke škodám na majetku nebo životním prostředí.

Tipy a doporučení



Tipy a doporučení

Tento symbol upozorňuje na užitečné tipy a doporučení pro lepší a účinnější provoz bez závad.

Abyste snížili rizika a vyhnuli se nebezpečným situacím, řiďte se bezpečnostními pokyny, které jsou uvedeny v tomto návodu k obsluze.

3.2 Odpovědnost provozovatele

Provozovatel

Provozovatel je osoba, která provozuje zařízení pro komerční nebo obchodní účely a nese právní odpovědnost za ochranu uživatelů, zaměstnanců nebo třetích stran.

Povinnosti provozovatele

Pokud se stroj používá pro komerční účely, je provozovatel ze zákona odpovědný zajistit pracovní bezpečnost. Proto je třeba dodržovat bezpečnostní předpisy a pokyny uvedené v tomto návodu k obsluze, stejně jako obecné bezpečnostní předpisy, předpisy pro ochranu životního prostředí a prevenci nehod. Zejména platí následující:

- Provozovatel se musí informovat o platných bezpečnostních předpisech a ohodnotit další rizika, která mohou vzniknout při zvláštních pracovních podmínkách. Poté z těchto informací musí vytvořit provozní pokyny pro provoz stroje.
- Provozovatel musí během celé doby provozu stroje kontrolovat, zda provozní pokyny odpovídají aktuálnímu stavu předpisů a upravovat pokyny dle potřeby.
- Provozovatel je zodpovědný za instalaci, provoz, řešení závad, údržbu a čištění stroje.
- Provozovatel musí zajistit, aby si všechny osoby, které mají co do činění se strojem, přečetly a porozuměly tomuto návodu k obsluze. Musí také zajistit pravidelné školení personálu a informovat personál o možných rizicích.
- Provozovatel musí poskytnout požadované bezpečnostní vybavení a dohlížet na jeho používání.

Dále je také provozovatel zodpovědný za udržování bezvadného technického stavu stroje. Proto platí následující:

- Provozovatel musí zajistit, aby se dodržovaly předepsané intervaly pro údržbu.
- Provozovatel musí nechat pravidelně kontrolovat funkčnost a úplnost všech bezpečnostních prvků.

3.3 Požadavky na personál

Kvalifikace

Různé činnosti uvedené v tomto návodu k obsluze vyžadují různé kvalifikace pracovníků.



VAROVÁNÍ!

Nebezpečí při nedostatečné kvalifikaci personálu!

Nedostatečně kvalifikovaný personál nemusí rozpoznat možná rizika při zacházení se strojem, a tím vystavit sebe a ostatní osoby nebezpečí těžkých zranění, či dokonce smrti.

- Všechny práce smí provádět pouze kvalifikované osoby.
- Nedostatečně kvalifikované osoby musí zůstat mimo pracovní prostor stroje.

Pro všechny práce jsou vhodné pouze ti pracovníci, od nichž lze očekávat, že práci spolehlivě provedou. Osoby, jejichž pozornost je ovlivněna léky, alkoholem, či drogami, nesmí být připuštěny ke stroji.

Níže jsou uvedeny potřebné kvalifikace personálu pro jednotlivé činnosti:

Obsluha stroje

Obsluha stroje musí být poučená provozovatelem o jednotlivých činnostech a možných rizicích při nesprávném chování. Činnosti, které nespádají do normálního provozu stroje, smí obsluha vykonat pouze, pokud jsou uvedeny v tomto návodu k obsluze a provozovatel stroje je s nimi seznámený.

Elektrikáři

Elektrikáři jsou na základě svého odborného vzdělání, znalostí a zkušeností, stejně jako znalostí příslušných norem a ustanovení schopní provádět příslušné práce na elektrických zařízeních, rozpoznat možná rizika a vyhnout se jim.

Kvalifikovaní pracovníci

Kvalifikovaní pracovníci jsou na základě svého odborného vzdělání a zkušeností, stejně jako znalostí příslušných norem a ustanovení, schopní provádět příslušné práce, rozpoznat možná rizika a vyhnout se jim.

Výrobce

Některé práce smí provádět pouze kvalifikovaní pracovníci výrobce. Jiní pracovníci nejsou oprávněni tyto práce provádět. Pro provedení těchto prací kontaktujte Vašeho prodejce.

3.4 Osobní ochranné pomůcky

Osobní ochranné pomůcky slouží k zajištění bezpečnosti a ochraně zdraví obsluhy zařízení. Personál musí během práce se zařízením tyto pomůcky používat dle pokynů tohoto návodu k obsluze.

Následující symboly označují jednotlivé ochranné pomůcky:



Ochranná helma a sluchátka

Ochranná sluchátka chrání uši před poškozením hlukem. Ochranná helma chrání hlavu před padajícími předměty či jinými údery.



Ochranná maska

Ochranná maska chrání obličej před odlétnutými díly.



Ochranné rukavice

Ochranné rukavice chrání ruce před ostrými hranami, stejně jako třením, opotřebením nebo hlubšími zraněními.



Pracovní obuv

Pracovní obuv chrání nohy před rozdrčením, pádem předmětů a uklouznutím na kluzkém povrchu.

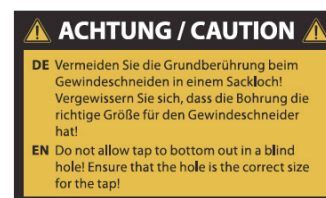


Pracovní oděv

Pracovní oděv je přiléhavý oděv s nízkou pevností v tahu.

3.5 Výstražné štítky

Na stroji jsou umístěny výstražné štítky (obr.1), které musíte respektovat.



1

Obr. 1: Výstražné štítky - Bezpečnostní pokyny

Výstražné štítky umístěné na stroji nesmíte odstranit. Poškozené nebo chybějící výstražné štítky mohou vést k poškození či nebezpečným situacím. Ihned je proto nahraďte novými štítky.

Pokud nejsou štítky snadno rozpoznatelné a čitelné, postavte stroj mimo provoz, dokud je nenahradíte novými štítky.

3.6 Bezpečnostní prvky



VAROVÁNÍ!

Vážné nebezpečí při nefunkčních bezpečnostních prvcích!

Při nefunkčních bezpečnostních prvcích hrozí nebezpečí vážného zranění až smrti.

- Před začátkem práce zkontrolujte, zda jsou všechny bezpečnostní prvky správně nainstalované a funkční.
- Nikdy neobcházejte bezpečnostní prvky.
- Ujistěte se, že jsou všechny bezpečnostní prvky přístupné.

3.7 Zvláštní bezpečnostní pravidla pro závitorezy

- Ke stejnému síťovému napájení nepřipojujte jiné stroje. Mohlo by tím dojít ke kolísání napětí.
- Stroj nepoužívejte nad hlavou. Maximálně se doporučuje používat stroj pod úhlem 45°. Vyvarujte se použití stroje pod většími úhly. Práce se strojem nad hlavou je velmi nebezpečná a proto zakázaná.
- Nikdy nepracujte s tupými nebo poškozenými nástroji. Mohlo by dojít k nadměrnému namáhání motoru.
- Chraňte motor před vniknutím chladicí kapaliny, vody nebo jiné kapaliny. Dbejte na to, aby se do motoru nedostaly žádné kapaliny.
- Kovové třísky mají ostré hrany a jsou horké. Nikdy se jich nedotýkejte holými rukama! Odstraňujte je magnetickým sběračem třísek nebo hákem na třísky. Kovové třísky odstraňujte pouze, když je stroj vypnutý.



POZOR!

- Stroj nikdy nepoužívejte s nesprávnou intenzitou proudu nebo s příliš nízkým napětím. Zkontrolujte, zda údaje na typovém štítku stroje souhlasí s údaji elektrického napájení.

3.8 Zbytková rizika

I když budou dodrženy veškeré bezpečnostní předpisy a stroj bude použitý podle určení, stále existují zbytková rizika, která jsou uvedena níže:

- Kontakt s rotujícími díly nebo nástroji.
- Poranění vymrštěným obrobkem nebo jeho částí.
- Nebezpečí požáru při nedostatečném větrání motoru.
- Nebezpečí způsobená nadměrným hlukem, prachem a elektrickým proudem.
- Nebezpečí způsobená zlomením nástroje.

4 Technická data

4.1 Tabulka

Model	GS 18
Příkon motoru	450 W
Výkon motoru	210 W
Elektrické připojení	230 V / 50 Hz
Otáčky vpřed	280 ot/min
Otáčky vzad	680 ot/min
Max. závit v oceli	14 mm*
Max. závit v hliníku	16 mm*
Otáčky pod zátěží	170 ot/min
Kluzná spojka	31,4-34,3 Nm
Přepěťová ochrana	k dispozici
Rozměry (d x š x v) [mm]	498 x 125 x 453
Hmotnost	3,18 kg

* v trvalém provozu (pro občasné závitování až 18 mm)

4.2 Typový štítek

Na stroji je umístěný typový štítek s následujícími údaji a označením CE (obr. 2).



Obr. 2: Typový štítek a označení CE

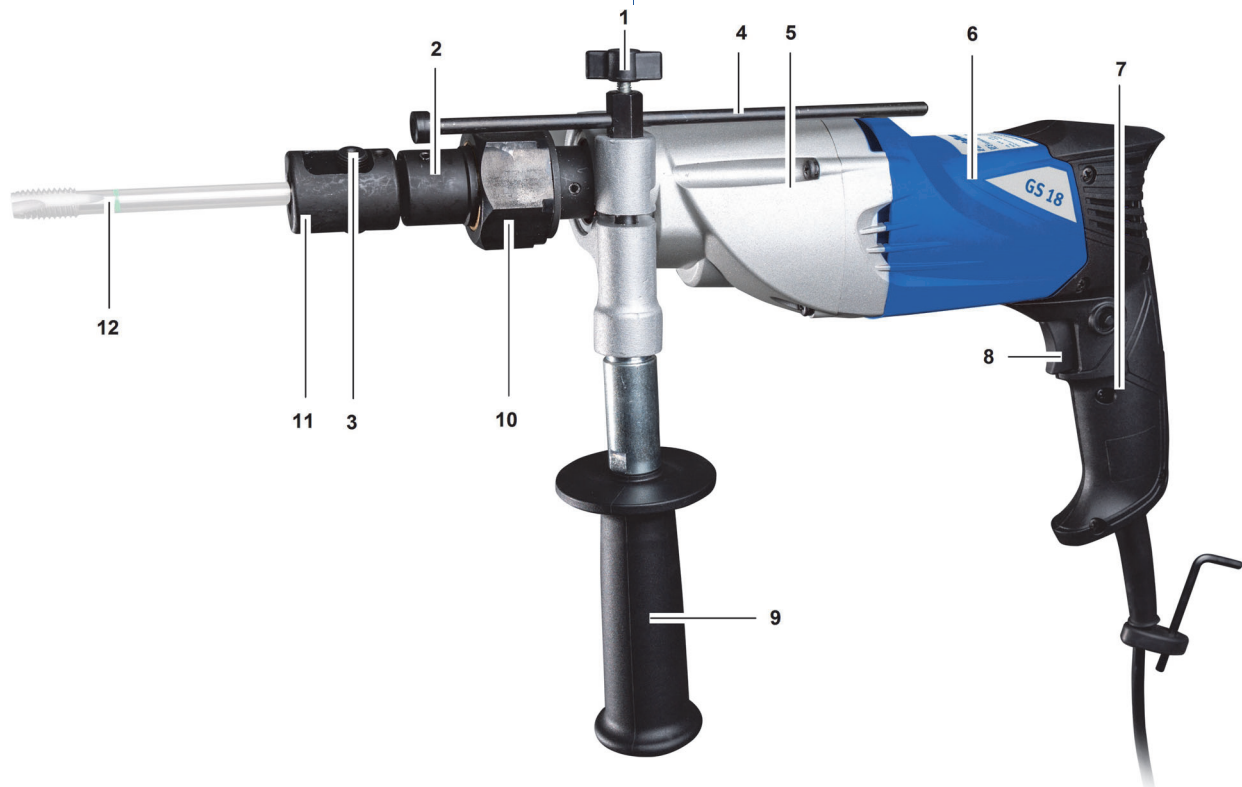
5 Přeprava, balení a skladování

5.1 Dodání a přeprava

Po dodání stroje zkontrolujte, zda nedošlo k poškození stroje během přepravy. Pokud došlo k poškození stroje, ihned to oznamte přepravci i prodejci.

6 Popis stroje

Obrázky uvedené v tomto návodu k obsluze slouží k základnímu pochopení a mohou se v detailech lišit od skutečnosti.



Obr. 3: Popis stroje

- 1 Zajišťovací šroub
- 2 Otočná hlava
- 3 Zajišťovací šroub
- 4 Hloubkový doraz
- 5 Kryt

5.2 Balení

Všechny použité materiály pro balení stroje jsou recyklovatelné a musí proto dojít k jejich hmotné recyklaci. Fólie jsou vyrobeny z polyethylenu (PE) a výplňové části z polystyrenu (PS).

5.3 Skladování

Stroj řádně vyčistěte před tím, než jej uskladníte v suchém, čistém a bezprašném prostoru při teplotách nad bodem mrazu. Stroj nesmí být skladován ve stejné místnosti s oxidačními chemikáliemi.

Pokud je třeba stroj skladovat ve vlhkém prostředí, musíte ochránit všechny elektrické díly. Všechny lesklé kovové části nakonzervujte proti zrezivění vhodným konzervačním prostředkem.

- 6 Motor
- 7 Rukojeť
- 8 Tlačítko ZAP
- 9 Boční rukojeť
- 10 Bezpečnostní spojka
- 11 Univerzální upínač
- 12 Závitník (volitelné příslušenství)

Rozsah dodávky:

- Bezpečnostní spojka
- Boční rukojeť
- 4 mm klíč
- Hlubkový doraz
- Plastový kufr

7 Provoz**POZOR!**

- Před každým použitím se ujistěte, že není obrobek pod tlakem.
- Zkontrolujte, zda je obrobek bezpečně upevněný.

**POZOR!**

Před připojením stroje k elektrické síti se ujistěte, že je stroj vypnutý.

**POZOR!**

Stroj nikdy nepoužívejte s většími než max. povolenými závitníky. Pro ocel max. průměr 14 mm a pro hliník max. průměr 16 mm. Při příležitostném provozu můžete vytvářet závity o průměru až 18 mm. Při tom dbejte na to, aby spojka při přílišném prokluzování byla dotažena. Obráťte se proto na zákaznický servis.



Použijte ochranné rukavice!



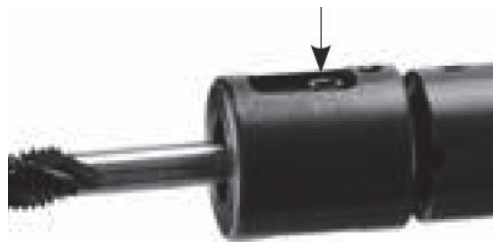
Použijte pracovní oděv!

7.1 Příprava

Krok 1: Stroj umístěte na rovný povrch a upněte do něj vhodný závitník.

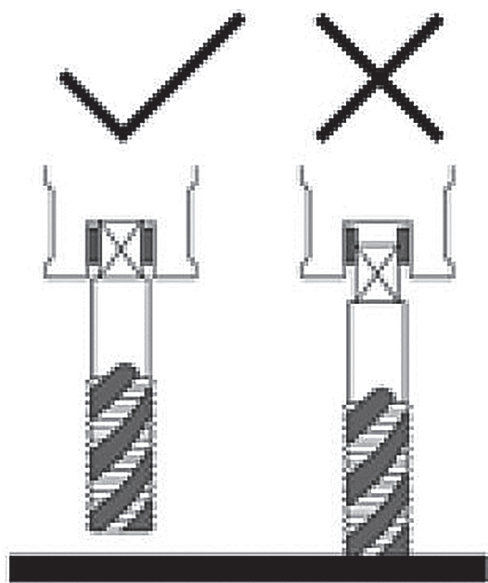
Krok 2: Otevřete upínací sklíčidlo tak, aby do něj šla zasunout celá stopka.

Seřizovací šroub pro závitník



Obr. 4: Upínání závitníků

Krok 3: Zasuňte závitník co nejvíce do upínacího pouzdra.



Obr. 5: Vložení závitníku

Krok 4: Utáhněte sklíčidlo a ujistěte se, že stopka závitníku je vyrovnaná a že je stopka co nejvíce zasunutá.

Krok 5: Namontujte boční rukojeť na stroj, abyste jej během závitování mohli pevně držet.

**POZOR!**

Ujistěte se, že je stopka závitníku co nejvíce zasunutá do závitorezu a že v něm správně drží.

7.2 Elektrické připojení**POZOR!****Vážné nebezpečí poranění elektrickým proudem!**

Při kontaktu s vodivými díly nastává bezprostřední ohrožení života možným úderem elektrického proudu.

- Práce na elektrickém vybavení stroje smí provádět pouze kvalifikovaní elektrikáři.

Při zapojení stroje dbejte na to, aby:

- elektrické napájení mělo všechny požadované hodnoty (napětí, frekvence, fáze) motoru,
- bylo použito síťové napětí 230 V.

Zapojení stroje do elektrické sítě proveďte v následujících krocích:

Krok 1: Zkontrolujte, že je spínač motoru vypnutý.

Krok 2: Po upnutí obrobku připojte zástrčku do 230 V zásuvky.

7.3 Vrtání



POZOR!

Nikdy nepoužívejte nástroje, které mají větší rozměry než jsou povoleny výrobcem.



POZOR!

- Před každým použitím se ujistěte, že není obrobek pod tlakem.
- Zkontrolujte, zda je přístroj správně vyrovnaný vůči výtvaru.
- Pracujte pouze s ostrými vrtáky!
- Pravidelně odstraňujte třísky, aby nedošlo k jejich hromadění. Mohlo by poté dojít k poškození nástroje.
- Nástroj i třísky jsou na konci závitování velmi horké. Nedotýkejte se! Nebezpečí popálení!
- Při řezání závitů vždy ručně nanášejte řezný olej na nástroj!



Použijte ochranné brýle!



Použijte ochranná sluchátka!



Použijte pracovní oděv!



POZOR!

Nebezpečí přimáčknutí!

Při nesprávné práci se strojem vzniká nebezpečí poranění prstů či rukou.



POZOR!

Tento stroj slouží výhradně k řezání pravých závitů. Pomocí tohoto stroje není možné vytvářet levé závitů.

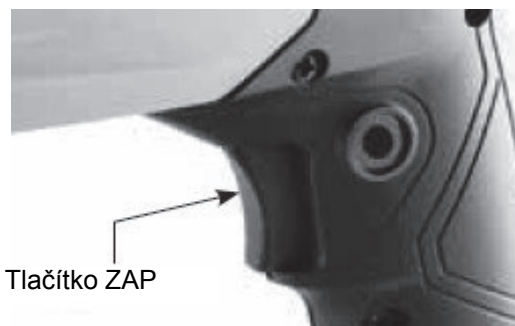
Krok 1: Před řezáním závitů je třeba vyvrtat otvor vhodného průměru a délky. Ujistěte se, že otvor má vhodné rozměry pro řezání závitů. Otvor musí být hlubší než řezaný závit!

Krok 2: Nasadte stroj na obrobek a umístěte jej tak, aby byl závitník přesně vyrovnaný s požadovanou polohou výtvaru.

Krok 3: Přitiskněte stroj na obrobek, abyste nastavili směr otáčení.



Krok 4: Zapněte stroj stisknutím tlačítka ZAP.



Obr. 6: Tlačítko ZAP

Krok 5: Během celého závitování dbejte na to, aby byl závitník přesně vyrovnaný v otvoru.

Krok 6: Po dosažení požadované hloubky řezu uvolněte tlačítko ZAP. Stroj se zastaví.

Krok 7: Odtáhněte stroj dozadu, abyste směr otáčení nastavili pro vyšroubování a opět stroj zapněte

stisknutím a podržením tlačítka ZAP, dokud závitník plně nevyjede z otvoru.



Krok 8: Vytáhněte zástrčku z elektrické sítě a odstraňte třísky pomocí nástroje.



UPOZORNĚNÍ!

Použijte dodaný hloubkový doraz pro řízení hloubky řezu.

7.4 Hloubkový doraz

Hloubkový doraz je vhodný, pokud je třeba závitovat slepý otvor nebo průchozí otvor s překážkou. Samozřejmě, že lze hloubkový doraz použít pro každý otvor. Můžete také hloubkový doraz posunout dopředu nebo dozadu, nebo jej sundat, pokud jej nepotřebujete.

Krok 1: Povolte zajišťovací šroub hloubkového dorazu, a nastavte jej tak, aby byl v rovině s koncem závitníku. Toto bude jeho nulová poloha.

Krok 2: Z této polohy vytáhněte požadovanou hloubku řezu, plus přídavek 4 mm (v důsledku vnitřní mechaniky) a přidejte tuto vzdálenost k nulové poloze.

Krok 3: Dotáhněte zajišťovací šroub.

7.5 Bezpečnostní spojka

Bezpečnostní spojka je navržena tak, aby při dosažení maximálního kroutícího momentu prokluzovala. To brání zlomení závitníku a slouží jako ochrana motoru.

Spojka je přednastavena z výroby, v případě změny maximálního kroutícího momentu je třeba spojku přenastavit. Pro to se obraťte na zákaznický servis.

8 Čistění, údržba a opravy



Tipy a doporučení

Pro zajištění dobrého provozního stavu stroje musíte provádět pravidelnou údržbu stroje.



VAROVÁNÍ!

Nebezpečí při nedostatečné kvalifikaci personálu!

Nedostatečně kvalifikovaný personál nemusí rozpoznat možná rizika při údržbě stroje, a tím vystavit sebe a ostatní osoby nebezpečí těžkých zranění, či dokonce smrti.

- Všechny údržbářské práce smí provádět pouze kvalifikované osoby.



POZOR!

Nebezpečí poranění elektrickým proudem!

Při kontaktu s vodivými díly nastává bezprostřední ohrožení života možným úderem elektrického proudu.

- Připojování a opravy elektrického vybavení stroje smí provádět pouze kvalifikovaní elektrikáři.
- Před začátkem údržby či opravy stroje vždy stroj vypněte a vypojte zástrčku ze sítě.



UPOZORNĚNÍ!

Po všech údržbářských a čistících pracích zkontrolujte, zda jsou všechny ochranné kryty a bezpečnostní prvky správně namontované a zda se v okolí stroje nenachází žádné nářadí.

Poškozené bezpečnostní prvky a ostatní díly stroje je třeba neprodleně opravit či vyměnit.

8.1 Čištění



UPOZORNĚNÍ!

Oleje, maziva a čisticí prostředky mohou ohrozit životní prostředí a proto je nesmíte vyhodit do komunálního odpadu či odpadních vod. Tyto látky musíte řádně zlikvidovat. Hadry, které jsou nasáklé těmito kapalinami, jsou velmi hořlavé. Tyto hadry skladujte ve vhodné, uzavřené nádobě a následně proveďte jejich ekologickou likvidaci!

Nikdy je nevyhazujte do komunálního odpadu!



Použijte ochranné rukavice!



Použijte pracovní oděv!

Stroj po každém použití vyčistěte.

Kovové třísky a další zbytky neodstraňujte holýma rukama, ale použijte ochranné rukavice, aby nedošlo k řezným poraněním.

Všechny nalakované díly čistěte vlhkým hadrem.

Pro čištění umělohmotných dílů nebo nalakovaných povrchů nepoužívejte rozpouštědla. Mohlo by dojít k poškození těchto dílů.

Větrací štěrby motoru udržujte čisté, abyste zajistili dostatečné chlazení.

8.2 Údržba

Každých 50 provozních hodin vyčistěte motor stlačeným vzduchem při provozu bez zátěže.

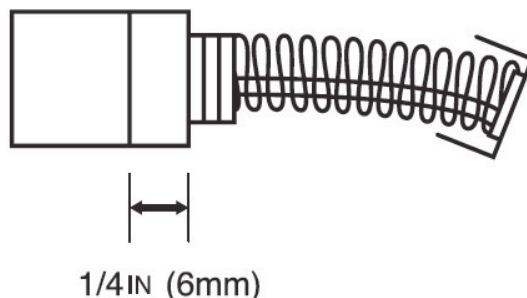


Pozor! Použijte ochranné brýle!

Udržujte hřídel vřetene v čistotě a bez třísek. Pravidelně hřídel promazávejte.

Výměna uhlíkových kartáčů:

Uhlíkové kartáče jsou díly, které podléhají opotřebení, a je proto třeba je občas vyměnit.

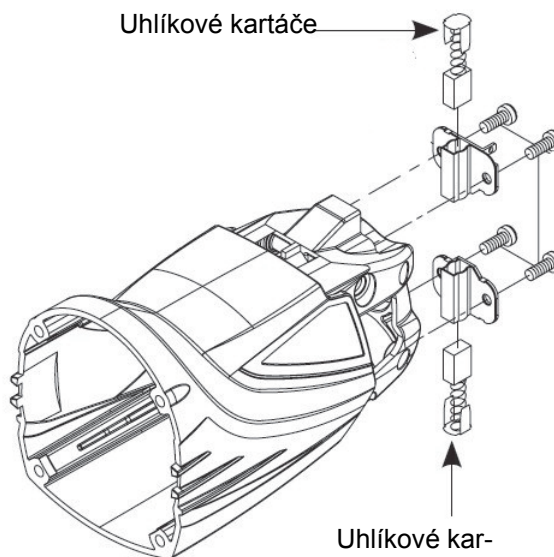


Obr. 7: Uhlíkové kartáče



POZOR!

Oba uhlíkové kartáče je třeba vždy měnit současně.



Obr. 8: Výměna uhlíkových kartáčů

Krok 1: Povolte čtyři šrouby na krytu motoru a kryt vyjměte.

Krok 2: Pomocí kleští zatlačte pružinu na stranu.

Krok 3: Odšroubujte přívodní kabel kartáče a kartáč vyjměte.

Krok 4: Vložte nový uhlíkový kartáč a proveďte jeho montáž v opačném pořadí kroků.

Krok 5: Stejně postupujte i u druhého uhlíkového kartáče.

Krok 6: Nakonec opět našroubujte kryt motoru.

Pokud se stroj nečekaně zastaví, zkontrolujte uhlíkové kartáče. Díky automatickému dorazu nedojde k úplnému obroušení uhlíkových kartáčů. To zajišťuje ochranu motoru.

8.3 Opravy

Při opotřebení některých dílů stroje může být nutná jejich výměna či oprava.



POZOR!

Opravy smí provádět pouze kvalifikovaní a oprávnění pracovníci.



POZOR!

V případě závady se proto obraťte na svého prodejce. Uveďte přitom následující informace:

- Označení stroje
- Sériové číslo
- Přesný popis závady

9 Likvidace vyřazeného stroje

Zlikvidujte prosím svůj stroj ekologicky, aby se odpad nedostal do životního prostředí, ale byl odborně zlikvidován.

9.1 Vyřazení z provozu

Vyřazený stroj se musí ihned ustavit odborně mimo provoz, aby se zamezilo pozdějším možným zneužitím a škodám na životním prostředí či osobách.

- Odstraňte všechny látky, které ohrožují životní prostředí, ze stroje.
- Protněte napájecí kabel.
- Demontujte případně stroj do ovladatelných a užitkovatelných částí.
- Zpracujte provozní látky a části stroje.

9.2 Likvidace elektrických strojů

Elektrické stroje obsahují množství recyklovatelných, ale i nebezpečných dílů.

Tyto díly rozřídte a řádně zlikvidujte. V žádném případě tyto díly nevyhazujte do komunálního odpadu. V případě potřeby se obraťte na odborné likvidační středisko.

9.3 Likvidace maziv

Ujistěte se prosím, že likvidujete maziva a chladicí kapaliny ohleduplně vůči životnímu prostředí. Dodržujte pokyny svého komunálního shromaždiště. Pokyny pro likvidaci udává výrobce daného maziva. Obraťte se proto na konkrétní údaje výrobku.

10 Náhradní díly



POZOR!

Nebezpečí poranění při použití nesprávných náhradních dílů!

Při použití nesprávných nebo vadných náhradních dílů může vzniknout nebezpečí pro obsluhu stroje, stejně jako může dojít k poškození stroje.

- Je povoleno používat pouze originální náhradní díly.
- Při nejasnostech se obraťte na svého prodejce.



Tipy a doporučení

Při použití nesprávných nebo vadných náhradních dílů zaniká záruka výrobce za případné škody.

10.1 Objednání náhradních dílů

Náhradní díly lze objednat prostřednictvím Vašeho prodejce. Kontaktní údaje najdete v kapitole 1.2 Zákaznický servis.

Při objednávce je třeba poskytnout následující údaje:

- Typ stroje
- Objednací číslo
- Číslo pozice náhradního dílu
- Rok výroby
- Množství

Náhradní díly nelze bez výše uvedených údajů objednat. Při chybějícím údaji o způsobu dodávky se dodávka uskuteční podle uvážení dodavatele.

Typ stroje, objednáací číslo a rok výroby naleznete na typovém štítku.

Příklad

Je třeba objednat kryt motoru pro Elektrický závitorez GS 18. Kryt má na rozpadovém schématu číslo 14.

Typ stroje: Elektrický závitorez GS 18

Objednáací číslo: 3860018

Číslo pozice náhradního dílu: 14

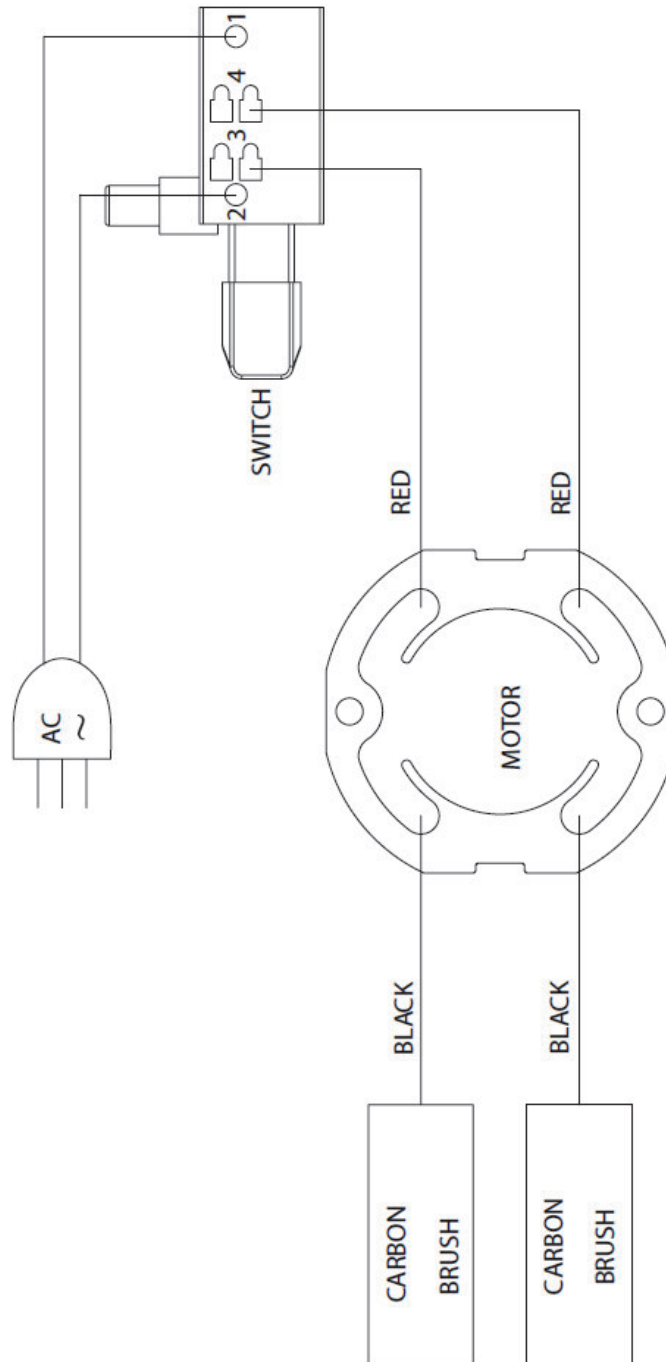
Objednáací číslo náhradního dílu tedy je: **0-3860018-14**

Objednáací číslo se skládá z obj. čísla stroje, čísla pozice a jednoho místa před číslem zboží.

Před objednáací číslo je třeba napsat 0.

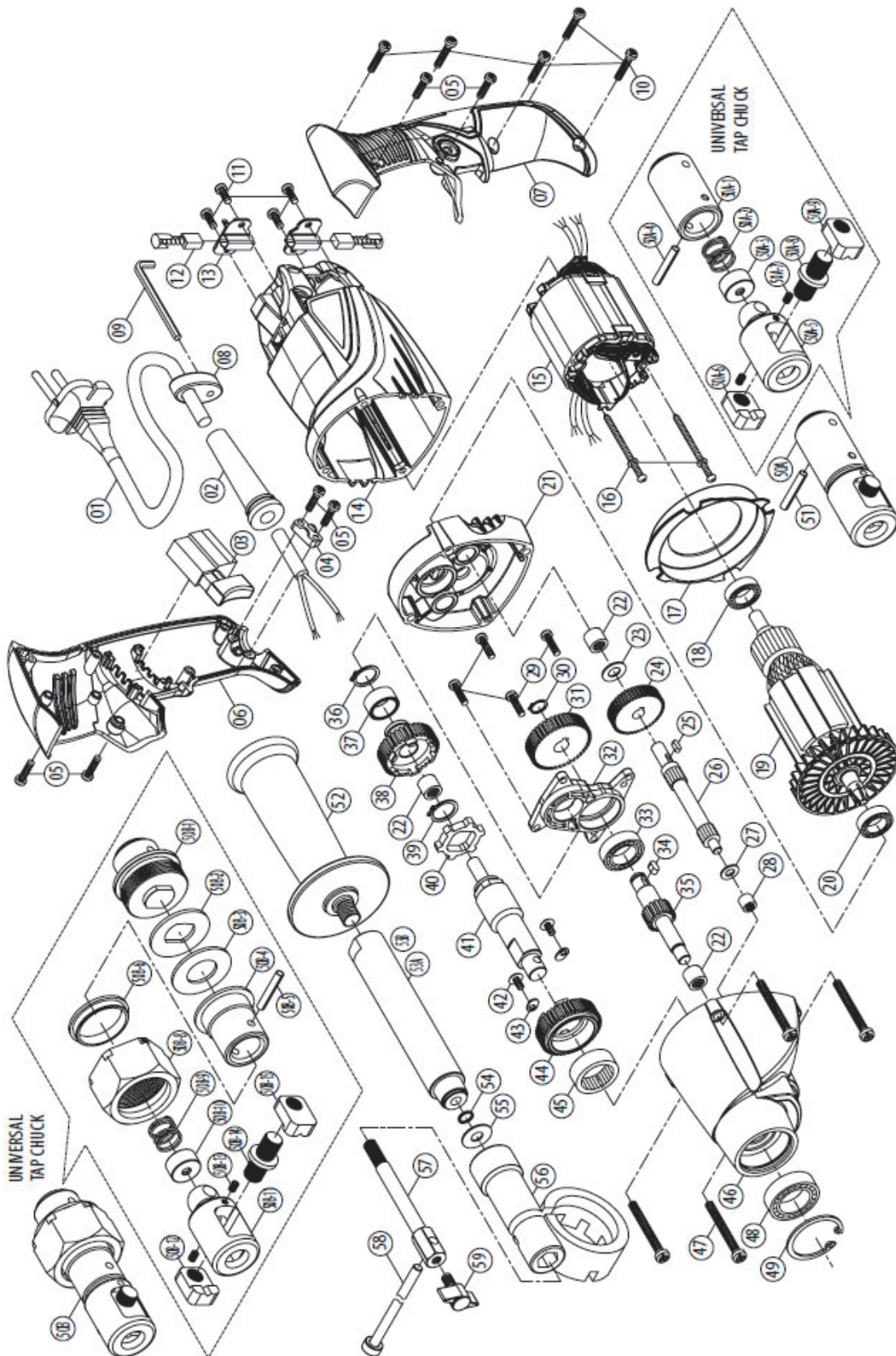
U čísla pozic 1 až 9 je rovněž třeba uvést 0.

11 Schéma zapojení



12 Rozpadové schéma

Následující rozpadové schéma Vám pomůže při identifikaci potřebného náhradního dílu.



Obr. 9: Rozpadové schéma GS 18

ES - Prohlášení o shodě

Dle strojní směrnice 2006/42/ES Příloha II 1.A

Výrobce: Stürmer Maschinen GmbH
Dr.-Robert-Pfleger-Starße 26
D-96103 Hallstadt

tímto prohlašuje, že následující výrobek

Skupina výrobků: Metallkraft® Kovoobráběcí stroje

Typ stroje: Elektrický závitřez

Označení stroje: GS 18

Objednací číslo: 3860018

Sériové číslo: _____

Rok výroby: 20____

odpovídá všem příslušným ustanovením výše uvedené směrnice, stejně jako dalším (níže uvedeným) směrnicím a normám v době vystavení tohoto prohlášení.

Příslušné EU směrnice: 2014/35/EU Směrnice o nízkém napětí
2014/30/EU Směrnice o elektromagnetické kompatibilitě
2011/65/EU **RoHS nařízení**

Byly použity následující harmonizované normy:

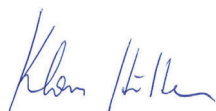
DIN EN ISO 12100:2010 Bezpečnost strojních zařízení - Všeobecné zásady pro konstrukci - Posouzení rizika a snižování rizika

DIN EN 60204-1:2007-06 Bezpečnost strojních zařízení - Elektrická zařízení strojů - Část 1: Všeobecné požadavky

DIN EN 61029-1:2009+A11:2010 Bezpečnost přenosného elektromechanického nářadí - Část 1: Všeobecné požadavky

Odpovědná osoba: Technické oddělení, Stürmer Maschinen GmbH,
Dr.-Robert-Pfleger-Str. 26, D-96103 Hallstadt

Hallstadt, 20.07.2016



Kilian Stürmer
Obchodní ředitel



