

Návod k obsluze

Verze 1.0.2

Převodová sloupová vrtačka

OPTIdrill[®]
DH 40CT

Objednací číslo 3034350

OPTIdrill[®]
DH 40CTP

Objednací číslo 3034351



DH40CT



DH40CTP

Obsah

1	Bezpečnost	
1.1	Typový štítek.....	7
1.1.1	Verze stroje	7
1.2	Bezpečnostní upozornění (Výstražná upozornění).....	8
1.2.1	Rozdělení rizik	8
1.2.2	Další symboly	8
1.3	Správný účel použití	9
1.4	Předvídatelné chyby při použití stroje.....	10
1.4.1	Dosažení optimálních pracovních výsledků	10
1.5	Možná nebezpečí způsobená strojem	10
1.6	Kvalifikace personálu.....	11
1.6.1	Cílová skupina	11
1.6.2	Oprávněné osoby	12
1.7	Pozice obsluhy stroje.....	13
1.8	Bezpečnostní opatření během provozu	13
1.9	Bezpečnostní prvky	13
1.9.1	Nouzový vypínač	13
1.9.2	Ochranný kryt	14
1.9.3	Hlavní vypínač.....	14
1.9.4	Křížový stůl	14
1.9.5	Ochranný kryt sklíčidla	14
1.9.6	Zákazové, příkazové a varovné štítky	14
1.10	Bezpečnostní kontroly	14
1.11	Osobní ochranné pomůcky	15
1.12	Bezpečnost během provozu	16
1.13	Bezpečnost během údržby	16
1.13.1	Vypnutí a zajištění stroje	16
1.14	Použití zvedacích zařízení	16
1.14.1	Mechanické údržbové práce	16
1.15	Hlášení nehody	17
1.16	Elektrické díly.....	17
1.17	Intervaly kontrol	17
2	Technická data	
2.1	Elektrické připojení	18
2.2	Vrtací / frézovací výkon	18
2.3	Frézovací hlava	18
2.4	Křížový stůl	18
2.5	Rozměry	18
2.11	Emise	19
2.6	Požadované rozměry pracoviště	19
2.7	Otáčky.....	19
2.8	Posuv pinoly	19
2.9	Provozní podmínky	19
2.10	Provozní kapaliny	19
2.12	Stavěcí plán DH 40 CT DH40CTP	20
3	Dodání, přeprava na pracoviště, montáž a uvedení do provozu	
3.1	Pokyny pro přemístění, ustavení, uvedení do provozu.....	21
3.1.1	Obecná nebezpečí během přepravy	21
3.2	Vybalení stroje	22
3.3	Rozsah dodávky	22
3.3.1	Příslušenství	22

3.4	Ustavení a montáž	22
3.4.1	Požadavky na místo ustavení	22
3.4.2	Závěsný bod břemene	22
3.4.3	Montáž	23
3.4.4	Ustavení	23
3.4.5	Ukotvení	23
3.5	Mazání	24
3.6	První uvedení do provozu	24
3.6.1	Zahřátí stroje	24
3.6.2	Elektrické připojení	24
3.6.3	Kontroly	25
4	Obsluha	
4.1	Ovládací a indikační prvky	26
4.1.1	Strojní posuv pinoly DH40 CTP	27
4.2	Bezpečnost	27
4.3	Zapnutí stroje	27
4.3.1	Vypnutí stroje	28
4.4	Posuv při frézování	28
4.5	Nastavení otáček	28
4.5.1	Volba otáček	28
4.5.2	Voliče otáček	28
4.6	Vypnutí stroje	28
4.7	Doraz vrtací hloubky	29
4.8	Posuv pinoly DH 40 CT	29
4.8.1	Jemný přísuv pinoly	29
4.8.2	Ruční posuv pinoly pomocí páky	29
4.8.3	Upínací páka pinoly	30
4.9	Posuv pinoly DH 40 CTP	30
4.9.1	Strojní posuv pinoly DH 40 CTP	30
4.9.2	Ruční posuv pinoly s ručním jemným přísuvem	31
4.10	Frézovací hlava	32
4.10.1	Naklopení vrtací hlavy	32
4.10.2	Otáčení vrtací hlavy	32
4.10.3	Zvedání a spouštění vrtací hlavy	33
4.11	Upnutí nástroje	33
4.11.1	Montáž vrtacího sklíčidla	33
4.11.2	Demontáž vrtacího sklíčidla	33
4.11.3	Montáž nástroje	33
4.11.4	Demontáž nástroje	34
4.11.5	Použití kleštin	34
4.12	Křížový stůl	34
4.12.1	Nastavení výšky křížového stolu	34
4.13	Provozní režim vrtání / řezání závitů	34
4.14	Upnutí obrobku	35
4.14.1	Výpočet řezné síly a potřebné upínací síly během frézování	35
4.15	Chlazení	35
4.15.1	Chladičí kapalina	35
5	Údržba	
5.1	Bezpečnost	36
5.1.1	Příprava	36
5.1.2	Opětovné uvedení do provozu	36
5.2	Kontrola a údržba	37
5.3	Opravy	39
5.3.1	Oprávněný pracovník zákaznického servisu	39

6	Řezné rychlosti a otáčky	
6.1	Tabulka řezných rychlostí / posuvu	41
6.2	Tabulka rychlostí	41
6.3	Příklady výpočtů vhodných rychlostí pro Vaši vrtačku	43
7	Náhradní díly	
7.1	Objednání náhradních dílů	44
7.1.1	Upozornění!	44
7.2	Vrtací hlava - DH 40 CT	45
7.2.1	Seznam náhradních dílů - Vrtací hlava - DH 40 CT	46
7.3	Vrtací hlava - DH 40 CTP	49
7.3.1	Seznam náhradních dílů - Vrtací hlava - DH 40 CTP	50
7.4	Posuv pinoly - DH 40 CTP	53
7.4.1	Seznam náhradních dílů - Posuv pinoly - DH 40 CTP	54
7.5	Ochranný kryt sklíčidla	56
7.5.1	Elektrozvaděč	57
7.5.2	Sloup a pracovní stůl	58
7.5.3	Seznam náhradních dílů - Sloup a pracovní stůl	59
7.6	Schéma zapojení	61
7.6.1	Seznam elektrických dílů	62
8	Poruchy	
9	Příloha	
9.1	Autorská práva	67
9.2	Terminologie	67
9.3	Skladování	67
9.4	Likvidace odpadu	68
9.4.1	Vyjmutí z provozu	68
9.4.2	Likvidace obalu stroje	68
9.4.3	Likvidace vyřazeného stroje	68
9.4.4	Likvidace elektrických a elektronických komponentů	68
9.4.5	Likvidace mazacích a chladicích kapalin	69
9.5	Likvidace odpadu přes sběrnou odpadů	69
9.6	Informace o změnách návodu k obsluze	69
9.7	Sledování výrobku	69

DH40CT_DH40CTP_CZIVZ.fm

Předmluva

Vážení zákazníci,

děkujeme vám za zakoupení výrobku firmy OPTIMUM.

OPTIMUM kovoobráběcí stroje nabízí kvalitu, technicky optimální řešení a přesvědčí Vás optimálním poměrem cena-výkon. Neustálé inovace a vývoj zajišťují vždy aktuální stav techniky a bezpečnosti strojů.

Před uvedením do provozu si přečtěte prosím důkladně tento návod k obsluze a seznamte se se strojem. Ujistěte se také, že všechny osoby, které stroj obsluhují, návod k obsluze přečetly a porozuměly mu.

Uchovejte pečlivě tento návod k obsluze pro další použití.

Informace

Tento návod k obsluze obsahuje všechny nutné pokyny pro bezpečnou a řádnou instalaci, obsluhu a údržbu stroje. Jsou tu popsány všechny funkce a pokyny spojené s bezpečností, na které musí uživatel dbát.

Tento návod k obsluze pevně stanovuje správný účel použití a obsahuje všechny potřebné informace pro hospodárny provoz a zajištění dlouhé životnosti stroje.

V kapitole Údržba jsou popsány všechny údržbářské práce a funkční zkoušky, které musí uživatel pravidelně provádět.

Vyobrazení a informace, které jsou uvedeny v tomto návodu k obsluze, se mohou od Vašeho produktu lišit. Výrobce se snaží o trvalou obnovu a vylepšení svých produktů, a proto mohou být provedeny optické a technické změny, aniž by byly předem ohlášeny. Vyobrazení stroje v tomto návodu k obsluze se mohou v detailech lišit od skutečnosti. To však nemá žádný vliv na obslužnost stroje.

Z těchto vyobrazení a údajů tak nelze vyvodit žádné nároky. Změny a chyby vyhrazeny.

Vaše zlepšovací návrhy týkající se tohoto návodu k obsluze jsou důležitou součástí zlepšování našich služeb, které Vám nabízíme. V případě otázek či zlepšovacího návrhu se na nás obraťte.

Máte-li jakékoli dotazy po přečtení tohoto návodu, obraťte se na svého prodejce nebo na náš zákaznický servis.

První hanácká BOW spol. s r.o.

K Mrazárnám 14

Olomouc 779 00




Tel.: +420 585 378 012

E-mail: bow@bow.cz

Web: www.bow.cz

1 Bezpečnost

Ustálená vyobrazení

	udává další pokyny
	vyzývá k akci
	výčet

Tato část návodu k obsluze:

- vysvětluje význam a použití výstražných symbolů použitých v tomto návodu k obsluze,
- pevně stanovuje správný účel použití stroje,
- upozorňuje na nebezpečí, která mohou vzniknout pro Vás i další osoby při nerespektování návodu k obsluze,
- informuje o tom, jak se vyhnout nebezpečím.

Kromě tohoto návodu k obsluze také respektujte:

- příslušné zákony a nařízení,
- zákonná ustanovení pro předcházení nehod,
- výstražné, zákazové a příkazové symboly a varovné pokyny umístěné na stroji.

Návod k obsluze vždy uchovávejte v blízkosti stroje.

INFORMACE

Pokud nelze problém vyřešit za pomoci tohoto návodu, kontaktujte s žádostí o odbornou radu vašeho dodavatele. Informace lze také získat u výhradního dovozce:



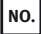











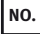





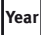

První hanácká BOW spol. s r.o.
K Mrazírnám 14

Olomouc 779 00

E-mail: bow@bow.cz

1.1 Typový štítek

DE Säulenbohrmaschine EN Upright drilling machine FR Perceuse à colonne ES Taladro IT Trapano a colonna CS Sloupová vrtačka DA Søjleboremaskine EL Επιδιαμετρηό Δραπάνο FI Pylväsporakone HU Asztali fúrógép NL Kolomboormachine PL Wiertarka kolumnowa PT Máquina de perfuração RO Mașină de găurit cu coloană RU Станок вертикальный сверлильный SK Stĺpová vrtačka SL Steberni vrtilni stroj SV Pelarboormaskin TR Sütunlu Matkap	 	OPTIMUM MASCHINEN - GERMANY DH 40CT Optimum Maschinen Germany GmbH Dr. Robert Pflieger Str. 26 D 96103 Hallstadt	 NO. 3034350  3200 U/min  1,1 / 1,5 kW  400 V ~ 50 Hz  SN  360 kg  Year 20 optimum.maschinen.de 
--	--	--	---

DE Säulenbohrmaschine EN Upright drilling machine FR Perceuse à colonne ES Taladro IT Trapano a colonna CS Sloupová vrtačka DA Søjleboremaskine EL Επιδιαμετρηό Δραπάνο FI Pylväsporakone HU Asztali fúrógép NL Kolomboormachine PL Wiertarka kolumnowa PT Máquina de perfuração RO Mașină de găurit cu coloană RU Станок вертикальный сверлильный SK Stĺpová vrtačka SL Steberni vrtilni stroj SV Pelarboormaskin TR Sütunlu Matkap	 	OPTIMUM MASCHINEN - GERMANY DH 40CTP Optimum Maschinen Germany GmbH Dr.-Robert-Pflieger-Str. 26 D-96103 Hallstadt	 NO. 3034351  3200 U/min  1,1 / 1,5 kW  400 V ~ 50 Hz  SN  340 kg  Year optimum.maschinen.de 
--	--	---	--

1.1.1 Verze stroje




- DH 40 CT- Vrtačka bez strojního posuvu pinoly
- DH 40 CTP - Vrtačka se strojním posuvem pinoly

DH40CT_DH40CTP_CZ_1.fm

1.2 Bezpečnostní upozornění (Výstražná upozornění)

1.2.1 Rozdělení rizik

Bezpečnostní upozornění rozdělujeme do různých stupňů. Níže uvedená tabulka poskytuje přehled o přidělováních symbolů (piktogramech) a signálových slovech ke konkrétním nebezpečím a možným následkům.

Symbol	Signálové slovo	Definice / následky
	POZOR!	Bezprostřední nebezpečí, které vede ke zranění osob nebo jejich smrti.
	VAROVÁNÍ!	Možné nebezpečí, které by mohlo vést ke zranění osob nebo jejich smrti.
	POZOR!	Nebezpečí nebo nejisté metody mohou vést ke zranění osob nebo škodě na majetku.
	POZOR!	Situace, které mohou vést k poškození stroje a výrobku, jakož i k jiným škodám. Žádné riziko poranění osob.
	INFORMACE	Tipy pro použití a jiné důležité / užitečné informace a pokyny. Žádné nebezpečné následky či možnost poranění.

Konkrétní symbol pro nebezpečí



obecné nebezpečí



nahrazujeme
varováním před



poraněním rukou,



nebezpečným
elektrickým
napětím,

nebo



rotujícími díly.

1.2.2 Další symboly



Nebezpečí uklouznutí!



Nebezpečí zakopnutí!



Horký povrch!



Biologické nebezpečí!



Varování před
automatickým spuštěním!



Nebezpečí převrácení!



Těžké břemeno!



Výbušné látky!



Zapnutí zakázáno!



Použijte ochranná sluchátka!



Před uvedením do provozu si přečtěte návod k obsluze!



Vytáhněte zástrčku z elektrické sítě!



Použijte ochranné brýle!



Použijte ochranné rukavice!



Použijte ochrannou obuv!



Použijte pracovní oděv!

1.3 Správný účel použití

VAROVÁNÍ!

V případě nesprávného použití stroje:

- vzniká nebezpečí pro personál,
 - dojde k ohrožení stroje a dalšího hmotného majetku,
- může být ovlivněn správný chod stroje.**



Sloupová vrtačka je určena pro vrtání otáčejícím se nástrojem s různými upínacími drážkami do studených kovů a dalších nehořlavých materiálů či materiálů nepředstavujících zdravotní riziko.

Použití stroje jiným než výše uvedeným způsobem nebo jeho úpravy bez souhlasu výrobce se považuje za nesprávné použití.

Za jakékoli škody způsobené nesprávným použitím neneseme odpovědnost.

Dovolujeme si zdůraznit, že jakýmkoli konstrukčními, technickými či technologickými úpravami, které nebyly schváleny výrobcem, rovněž zaniká záruka.

Součástí správného použití je rovněž:

- nepřekračování maximálních hodnot vrtačko-frézky,
- dodržování návodu k obsluze,
- dodržování pokynů ke kontrole a údržbě.

 Technická data na straně 18

VAROVÁNÍ!

Nebezpečí vážných poranění.

Je zakázáno provádět jakékoli úpravy nebo změny provozních hodnot stroje. Můžete tím ohrozit osoby a způsobit poškození stroje.



1.4 Předvídatelné chyby při použití stroje

Jiné použití stroje, než jaké stanovuje jeho správný účel použití, je nesprávné a tudíž zakázané. Jakékoli takové použití vyžaduje konzultaci s výrobcem.

Tento stroj smí pracovat výhradně s kovovými, studenými a nehořlavými materiály.

Před uvedením stroje do provozu si důkladně přečtěte tento návod k obsluze, abyste snížili riziko nesprávného použití stroje.

Obsluhovat stroj smí pouze kvalifikovaný personál.

1.4.1 Dosažení optimálních pracovních výsledků

- Použijte vhodné pracovní nástroje.
- Přizpůsobte nastavení otáček a posuvu dle materiálu a obrobku.
- Správně a pevně upněte obrobek.

POZOR!

Obrobek je třeba vždy upnout pomocí vhodného upínacího zařízení jako je např. strojní svěrák.



VAROVÁNÍ!

Nebezpečí poranění odmrštěným obrobkem.

➔ Upněte obrobek ve strojním svěráku. Přesvědčte se, že obrobek ve svěráku pevně drží, resp. že svěrák pevně drží na pracovním stole.

- Použití chladicích a mazacích kapalin přispívá k prodloužení životnosti nástroje a ke zlepšení kvality obráběného povrchu.
- Nástroje upněte na čisté upínací plochy.
- Důkladně stroj promazávejte.
- Správně nastavte vůli ložisek a vedení.

Doporučujeme:

- Vrták upněte přesně mezi tři čelisti rychloupínacího sklíčidla.

Při vrtání dbejte na následující:

- Vhodné otáčky zvolte na základě průměru vrtáku.
- Přítlak nastavte pouze tak silný, aby mohl vrták vrtat nezatížený.
- Při příliš silném přítlaku může dojít k předčasnému opotřebení vrtáku, příp. i zlomení vrtáku či jeho sevření ve vývrtu. V případě sevření ihned vypněte stroj stisknutím nouzového vypínače.
- U tvrdých materiálu, např. oceli, musíte použít chladicí a mazací kapaliny. Vrták vždy vytáhněte z vývrtu při otáčejícím se vřetenu.



1.5 Možná nebezpečí způsobená strojem

Konstrukce a provedení stroje odpovídají stavu techniky.

Přesto však zůstává zbytkové riziko, jelikož stroj pracuje:

- s vysokými otáčkami,
- s rotujícími díly,
- pod elektrickým proudem a napětím.

Za účelem minimalizace zdravotních rizik plynoucích z těchto nebezpečí jsme využili nejmodernější konstrukční zdroje a bezpečnostní techniku.

Při použití a údržbě stroje pracovníky s nedostatečnou kvalifikací může vzniknout riziko vyplývající z nesprávné obsluhy a nevhodné údržby stroje.

INFORMACE

Všechny osoby, které se účastní montáže, uvedení stroje do provozu, obsluhy a údržby musí:

- mít požadovanou kvalifikaci,
- postupovat přesně podle tohoto návodu k obsluze.

Při nesprávném účelu použití stroje:

- vzniká nebezpečí pro personál,
- dochází k ohrožení stroje a dalšího hmotného majetku,
- může být ovlivněn správný chod stroje.

Vždy, když provádíte údržbářské práce nebo stroj čistíte, stroj vypněte a odpojte jej od přívodu elektřiny.

**VAROVÁNÍ!**

Stroj je možné používat pouze s aktivovanými bezpečnostními prvky.

Kdykoliv zjistíte poruchu bezpečnostních prvků nebo v případě, že tyto prvky nejsou nainstalovány, stroj ihned vypněte!

Veškeré další instalace realizované provozovatelem stroje musí obsahovat rovněž předepsané ochranné prvky.

Toto je vaše odpovědnost jako provozovatele stroje!  **Bezpečnostní prvky na straně 13**

**POZOR!**

Vrtačka DH 40 CTP je vybavená strojním posuvem pinoly. Rychlost posuvu je závislá na nastavených otáčkách.

**1.6 Kvalifikace personálu****1.6.1 Cílová skupina**

Tento návod k obsluze je určený pro:

- provozovatele stroje,
- obsluhu stroje,
- personál provádějící údržbu.

Upozornění se proto vztahují na provoz i údržbu stroje.

Pevně a jasně stanovte, kdo je za jednotlivé činnosti na stroji (obsluha, montáž, údržba, opravy) odpovědný.

Nevyjasněné kompetence mohou být bezpečnostním rizikem!

Po vypnutí hlavního vypínače vrtačky jej uzamkněte. Předejdete tím provozu stroje neoprávněnými osobami.

**INFORMACE**

Nevyjasněné kompetence mohou být bezpečnostním rizikem!

V tomto návodu jsou níže uvedeny kvalifikace osob pro jednotlivé činnosti:

**Obsluha stroje**

Obsluha stroje musí být poučena provozovatelem stroje o předávaných úkolech a možných nebezpečích při neobvyklém chování stroje. Úkoly, které překračují normální provoz, smí obsluha stroje provádět pouze tehdy, pokud jsou uvedeny v tomto návodu k obsluze a provozovatel je s nimi výslovně seznámený.

Kvalifikovaní elektrikáři

Kvalifikovaní elektrikáři jsou na základě svého technického vzdělání, znalostí a zkušeností, stejně jako na základě znalostí příslušných norem a ustanovení, schopni provést práce na elektrických zařízeních, samostatně rozpoznat možná rizika a vyhnout se jim.

Kvalifikovaní elektrikáři jsou vyškolení speciálně pro tento druh prací a znají příslušné normy a ustanovení.

Kvalifikovaní pracovníci

Kvalifikovaní pracovníci jsou na základě svého technického vzdělání, zkušeností a znalostí příslušných ustanovení schopni provést jim zadané práce, samostatně rozpoznat možná rizika a vyhnout se jim.

Poučené osoby

Poučené osoby byly poučeny provozovatelem stroje o jim zadaných úkolech a možných rizicích při neobvyklém chování stroje.

1.6.2 Oprávněné osoby**VAROVÁNÍ!**

Nesprávný účel použití a nesprávná údržba stroje představuje nebezpečí pro osoby, majetek a životní prostředí.

Tento stroj mohou obsluhovat pouze oprávněné osoby!

Oprávněnými osobami k použití stroje a provádění údržby by měli být vyškolení a poučení techničtí pracovníci provozovatele a výrobce.

**Provozovatel stroje musí:**

- vyškolit personál,
- pravidelně (minimálně jednou ročně) informovat personál o:
 - všech bezpečnostních předpisech vztahujících se na stroj,
 - obsluze stroje,
 - osvědčených technických pravidlech,
- zkontrolovat stav znalostí personálu,
- dokumentovat zaškolení / informovanost,
- nechat potvrdit účast na školeních a poučeních podpisem personálu,
- kontrolovat, zda mají zaměstnanci znalosti o bezpečnosti a nebezpečích na pracovišti a zda dodržují pokyny návodu k obsluze.
- určit intervaly kontrol stroje dle § 3 nařízení o provozní bezpečnosti.

Povinnosti
provozovatele

Obsluha stroje musí:

- absolvovat zvláštní školení pro zacházení se strojem,
- znát funkci a chování stroje,
- před uvedením do provozu:
 - přečíst a pochopit návod k obsluze,
 - být seznámena se všemi bezpečnostními zařízeními a předpisy.

Povinnosti
obsluhy stroje

Pro práce na následujících dílech stroje platí následující požadavky:

- Elektrické díly stroje a provozní prostředky: práce smí provádět pouze elektrikář nebo se tyto smí provádět pod vedením a dohledem elektrikáře.

Dodatečné
požadavky
ohledně
kvalifikace

Před zahájením prací na elektrických dílech nebo ovládacích prvcích je nutno v níže uvedeném pořadí provést tyto úkony:

- Odpojit všechny póly.
- Zajistit proti zapnutí.
- Provést kontrolu obvodů bez napětí.

1.7 Pozice obsluhy stroje

Za provozu musí stát obsluha před vrtačkou.

INFORMACE

Síťová zástrčka stroje musí být volně přístupná.



1.8 Bezpečnostní opatření během provozu

POZOR!

Nebezpečí vdechnutí nebezpečného prachu nebo mlhy.

V závislosti na zpracovávaném materiálu a při tom použitých pomocných prostředků může dojít ke vzniku prachu a mlhy, které ohrožují Vaše zdraví.

Proto se postarejte o instalaci vhodného odsávacího zařízení, které zajistí odsávání nebezpečného prachu a mlhy na místě vzniku.



POZOR!

Nebezpečí požáru či výbuchu při použití hořlavých látek, chladicích či mazacích kapalin.

Před zpracováním hořlavých materiálů (např. hliník, hořčík) nebo použitím hořlavých pomocných látek (např. lih) musíte přijmout nezbytná bezpečnostní opatření.



1.9 Bezpečnostní prvky

Stroj provozujte pouze s řádně funkčními bezpečnostními prvky.

Pokud dojde k poruše bezpečnostního prvku nebo pokud tento prvek není z jakéhokoli důvodu funkční, ihned stroj vypněte.

Jste za to zodpovědný!

Pokud došlo k vypnutí nebo selhání bezpečnostního prvku, je možné stroj provozovat pouze v případě, že:

- došlo k odstranění příčiny selhání,
- jste se ujistili, že nadále nevzniká žádné nebezpečí pro osoby či majetek.

VAROVÁNÍ!

Pokud jakýmkoliv způsobem obejdete, odstraníte nebo změníte funkci bezpečnostních prvků, ohrožujete sebe a další osoby pracující se strojem. Možné následky jsou:

- poranění vymrštěným obrobkem nebo jeho částí,
- kontakt s rotujícími díly,
- smrtelný úder elektrickým proudem.



VAROVÁNÍ!

Dodané bezpečnostní prvky slouží ke snížení rizika vymrštění obrobku, příp. jeho zlomení. Tyto prvky toto riziko ale úplně neodstraní.

Tato vrtačko-frézka má následující bezpečnostní prvky:

- nouzový vypínač,
- uzamykatelný hlavní vypínač,
- pracovní stůl s T-drážkami pro upnutí obrobku nebo upínacího zařízení,
- ochranný kryt sklíčidla s mikrospínačem.



1.9.1 Nouzový vypínač

Vrtačka je dodávána ve smontovaném stavu.

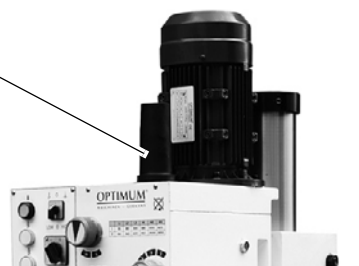
1.9.2 Ochranný kryt

Vrtací hlava je opatřena ochranným krytem.

VAROVÁNÍ!

Ochranný kryt odstraňte teprve tehdy, když je stroj odpojený od přívodu elektrického proudu.

Ochranný kryt



Obr. 1-1: Ochranný kryt



1.9.3 Hlavní vypínač

Hlavní vypínač lze v pozici "0" zajistit pomocí visacího zámku proti neoprávněnému nebo nechtěnému zapnutí.

Při vypnutém hlavním vypínači je přívod elektrického proudu do stroje úplně přerušeny.

Výjimku tvoří místa, která jsou označena výstražným symbolem. Na tyto místa může i při vypnutém hlavním vypínači dosahovat elektrické napětí.



1.9.4 Křížový stůl

Křížový stůl je vybavený T-drážkami pro snadné upnutí obrobku nebo upínacího zařízení.

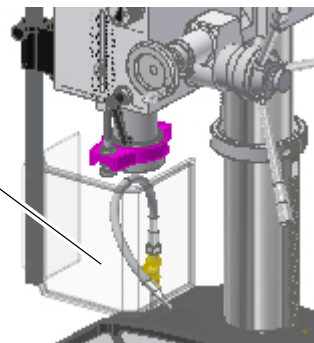
VAROVÁNÍ!

Nebezpečí poranění při odmrštění dílů. Vždy upněte obrobek pevně na pracovním stole.

1.9.5 Ochranný kryt sklíčidla

- ➔ Nastavte ochranný kryt sklíčidla do požadované výšky.
- ➔ Před začátkem vrtání ochranný kryt zaklapněte.
- Stroj lze zapnout pouze, když je ochranný kryt zaklapnutý.

Ochranný kryt sklíčidla



Obr. 1-2: Ochranný kryt sklíčidla



1.9.6 Zákazové, příkazové a varovné štítky

INFORMACE

Všechny výstražné štítky musejí být čitelné. Pravidelně je kontrolujte.

1.10 Bezpečnostní kontroly

Stroj kontrolujte minimálně jednou za směnu. Všechny závady, poškození nebo změny v provozním chování stroje ohlaste odpovědným vedoucím.

Všechny bezpečnostní prvky kontrolujte:

- na začátku každé směny (při přerušovaném provozu),



- jednou týdně (při nepřetržitém provozu),
- po každé údržbě či opravě.

Zkontrolujte, zda všechny zákazové, příkazové a varovné štítky, stejně jako označení na stroji:

- jsou čitelné (příp. očistit),
- jsou úplné (příp. vyměnit).

INFORMACE

Pro organizaci kontrol používejte následující přehled.



Všeobecná kontrola		
Zařízení	Kontrola	OK
Ochranné kryty	Namontované, pevně přišroubované a nepoškozené.	
Ochranný kryt sklíčidla		
Štítky, značky	Instalované a čitelné.	
Datum:	Zkontroloval (podpis):	

Kontrola funkcí		
Zařízení	Kontrola	OK
Nouzový vypínač	Po stisknutí nouzového vypínače se musí stroj vypnout.	
Ochranný kryt sklíčidla	Stroj lze zapnout pouze, když je ochranný kryt zaklapnutý.	
Datum:	Zkontroloval (podpis):	

1.11 Osobní ochranné pomůcky

Pro určité práce je nezbytné používat osobní ochranné pomůcky. Mezi ty patří:

- ochranná přilba,
- ochranné brýle nebo maska,
- ochranné rukavice,
- bezpečnostní obuv s ocelovou špičkou,
- ochranná sluchátka,
- síťka na vlasy.

Před zahájením prací zkontrolujte, zda se na pracovišti nachází předepsané ochranné pomůcky.

POZOR!

Špinavé nebo znečištěné osobní ochranné pomůcky mohou způsobit onemocnění.

Své osobní ochranné pomůcky čistěte:

- po každém použití,
- pravidelně jednou týdně.

Osobní ochranné pomůcky pro zvláštní práce

Při zvedání obrobků s ostrými hranami nebo manipulaci s nimi používejte ochranné rukavice.

Při instalaci, demontáži nebo přepravě těžkých součástí noste bezpečnostní obuv.

Pokud hladina hluku (emise) na pracovišti překročí 80 dB(A), používejte ochranná sluchátka.



Chraňte si obličej a oči: Během veškerých prací, při kterých jsou Vaše oči a Váš obličej vystaveny nebezpečí, noste ochrannou přílbu s chráničem obličeje.

Před zahájením prací se ujistěte, že jsou na pracovišti k dispozici předepsané osobní ochranné pomůcky.

1.12 Bezpečnost během provozu

Na konkrétní nebezpečí při práci se strojem upozorňujeme při popisu jednotlivých prací.

VAROVÁNÍ!

Před zapnutím stroje se přesvědčte o tom, že:

- nehrozí žádné nebezpečí osobám,
- nehrozí poškození majetku.

Vyhňte se nebezpečným pracovním postupům:

- Ujistěte se, že Vaší práci nemůže být nikdo ohrožený.
- Při montáži, obsluze, údržbě a opravě stroje striktně dodržujte pokyny v tomto návodu k obsluze.
- Nepracujte na stroji, pokud je Vaše koncentrace snižena např. vlivem léků.
- Dodržujte nařízení pro prevenci pracovních úrazů a bezpečnost na pracovišti vydaná Vaší organizací nebo jinými orgány.
- Případné závady či nebezpečí ihned oznamte zodpovědnému vedoucímu.
- Počkejte u stroje, než se úplně zastaví.
- Používejte předepsané osobní ochranné pomůcky. Noste přiléhavý pracovní oděv a v případě potřeby síťku na vlasy.
- Při vrtání nepoužívejte ochranné rukavice.



1.13 Bezpečnost během údržby

Včas informujte personál obsluhy stroje o údržbářských pracích a opravách stroje.

Všechny bezpečnostně relevantní změny na stroji nebo jeho provozního chování ohlaste. Dokumentujte všechny změny, oznamte je personálu obsluhy a aktualizujte návod k obsluze.

1.13.1 Vypnutí a zajištění stroje

Před začátkem údržbářských prací a oprav vypněte hlavní vypínač.

Zajistěte jej zámekem proti neoprávněnému zapnutí stroje a uschovejte klíč.

Všechny části stroje a nebezpečné elektrické napětí jsou vypnuté. Výjimku tvoří pouze místa, vedle kterých je umístěný výstražný symbol.

Na stroj umístěte výstražný štítek.



1.14 Použití zvedacích zařízení

VAROVÁNÍ!

Použití nestabilního zvedacího nebo závěsného zařízení, které může při zatížení selhat, může způsobit velmi závažná poranění či dokonce smrt.

U zvedacího a závěsného zařízení zkontrolujte:

- dostatečnou nosnost,
- bezvadný stav.

Dodržujte nařízení pro prevenci pracovních úrazů a bezpečnost na pracovišti vydaná Vaší organizací nebo jinými orgány. Náklad řádně upevněte. Neprocházejte pod zdviženým nákladem!



1.14.1 Mechanické údržbové práce

Odstraňte, resp. nainstalujte před, resp. po údržbě všechny bezpečnostní a ochranné prvky, jako:

- ochranné kryty,
- bezpečnostní pokyny a varovné štítky,
- uzemňovací kabel.

Pokud odstraníte ochranné nebo bezpečnostní prvky, ihned po skončení údržby je nainstalujte zpět. Zkontrolujte, zda jsou plně funkční!

1.15 Hlášení nehody

Své nadřízené i prodejce ihned uvědomte o nehodách, možných zdrojích rizik a o veškerých činnostech, které vedou k možným nehodám a nebezpečným situacím.

Nebezpečné situace mohou mít celou řadu příčin.

Čím dříve jsou tyto příčiny zjištěny, tím rychleji je lze odstranit.

1.16 Elektrické díly

Zajistěte pravidelnou kontrolu celého stroje a/nebo jeho elektrických dílů. Zajistěte okamžité odstranění veškerých závad, jako jsou např. uvolněné konektory, vadné vodiče apod.

V průběhu práce na součástech pod napětím je nutno zajistit přítomnost druhé osoby, která v případě nouze provede odpojení od elektrické energie. V případě závady na napájení ihned stroj odpojte ze sítě!

Respektujte předepsané intervaly kontrol dle platného nařízení o provozní bezpečnosti.

Provozovatel stroje musí zajistit kontrolu řádného stavu elektrických dílů.

- Kontrolu elektrických dílů stroje a provozních prostředků smí provádět pouze elektrikář nebo se tyto smí provádět pod vedením a dohledem elektrikáře.
-

Intervaly kontrol je třeba určit tak, aby bylo možné včas odhalit závady, které lze předpokládat.

Při kontrole vždy postupujte dle platných elektrotechnických pravidel.

Před prvním uvedením stroje do provozu není třeba tuto kontrolu provádět, pokud výrobce nebo autorizovaný prodejce potvrdí, že jsou elektrické díly a provozní prostředky v souladu s platnými předpisy.

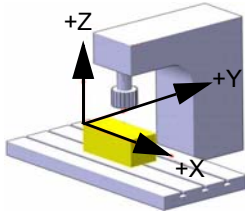

Pevné elektrické systémy a zařízení jsou považovány za neustále monitorované, pokud jsou nepřetržitě kontrolovány kvalifikovanými elektrikáři a je na nich prováděna řádná údržba (např. kontrola izolačního odporu).

1.17 Intervaly kontrol

Intervaly kontrol stroje určete dle § 3 nařízení o provozní bezpečnosti. Tyto kontroly poté řádně zdokumentujte. Jako referenční hodnoty použijte intervaly uvedené v kapitole Údržba.

2 Technická data

Následující údaje udávají rozměry a hmotnost stroje a jedná se o autorizované parametry výrobce.

2.1 Elektrické připojení	DH 40 CT	DH 40 CTP
Elektrické připojení	3 x 400 V ~ 50 Hz (60 Hz)	
Jistič	16 A	
Provozní režim, doba zapnutí	S6 - 60%	
2.2 Vrtací / frézovací výkon		
Výkon motoru Spínač hvězda-trojúhelník	1,1 / 1,5 kW	
Max. vrtací výkon v oceli	32 mm	
Trvalý vrtací výkon v oceli	28 mm	
Max. průměr nožové hlavy	76 mm	
Max. průměr stopkové frézy	25 mm	
2.3 Frézovací hlava		
Posuv pinoly	120 mm	
Upnutí vřetene	MK4	
Vrtací hlava	Otočná o 360°, sklopná o 45°	
Stavitelná ve výšce	260 mm	
Vyložení	280 mm	
Vzdálenost vřeteno - základna	920 - 1180 mm	
Vzdálenost vřeteno - křížový stůl	0 - 600 mm	
2.4 Křížový stůl		
		
Délka x šířka stolu	210 x 730 mm	
Velikost / rozteč / počet T-drážek	14 mm / 63 mm / 3	
Rozsah posuvu - osa X	480 mm	
Rozsah posuvu - osa Y	180 mm	
Rozsah posuvu - osa Z	560 mm	
Max. nosnost křížového stolu	50 kg	
2.5 Rozměry	 Stavěcí plán DH 40 CT DH40CTP na straně 20	
Celková hmotnost	350 kg	
Průměr sloupu	115 mm	

2.6 Požadované rozměry pracoviště		
	Pracoviště pro stroj vytvořte tak, aby byl kolem stroje volný prostor alespoň jeden metr v každém směru.	
2.7 Otáčky		
Otáčky vřetene	95 - 3200 ot/min	
Počet rychlostí	12	
2.8 Posuv pinoly	DH40 CT	DH40 CTP
	Ruční	Strojní 0,10 0,18 0,26 mm/or
2.9 Provozní podmínky		
Teplota	5 - 35 °C	
Relativní vlhkost vzduchu	25 - 80 %	
2.10 Provozní kapaliny		
Převodový olej	Mobilgear 627 nebo podobný olej cca 3 litrů	
Ozubená tyč a sloup	Běžně dostupný tuk pro kluzná ložiska	
Posuv pinoly DH 40 CTP	Strojní olej	

2.11 Emise

Emise hluku vrtačky činí cca 76 až 78 dB (A).

INFORMACE

Tato hodnota byla naměřena na novém stroji za normálních provozních podmínek. V závislosti na stáří, příp. opotřebením stroje se mohou tyto vlastnosti stroje měnit.

Dále závisí úroveň hluku také na dalších faktorech jako např. počtu otáček, materiálu, úrovni napětí apod.

INFORMACE

Výše uvedená hodnota je úroveň emisí a ne nutně bezpečná provozní úroveň.

I když existuje závislost mezi stupněm emisí hluku a stupněm hlukového zatížení, nelze toto spolehlivě použít pro určení, zda jsou další opatření nutná či nikoliv.

Následující faktory ovlivňují skutečnou úroveň hlukového zatížení obsluhy stroje:

- charakteristika pracovní plochy např. velikost nebo tlumící vlastnosti,
- další zdroje hluku např. počet strojů,
- další běžící procesy v okolí a doba, během které byla obsluha stroje vystavena hluku.

Přípustná úroveň hluku se může na základě právních předpisů v každém státu lišit.

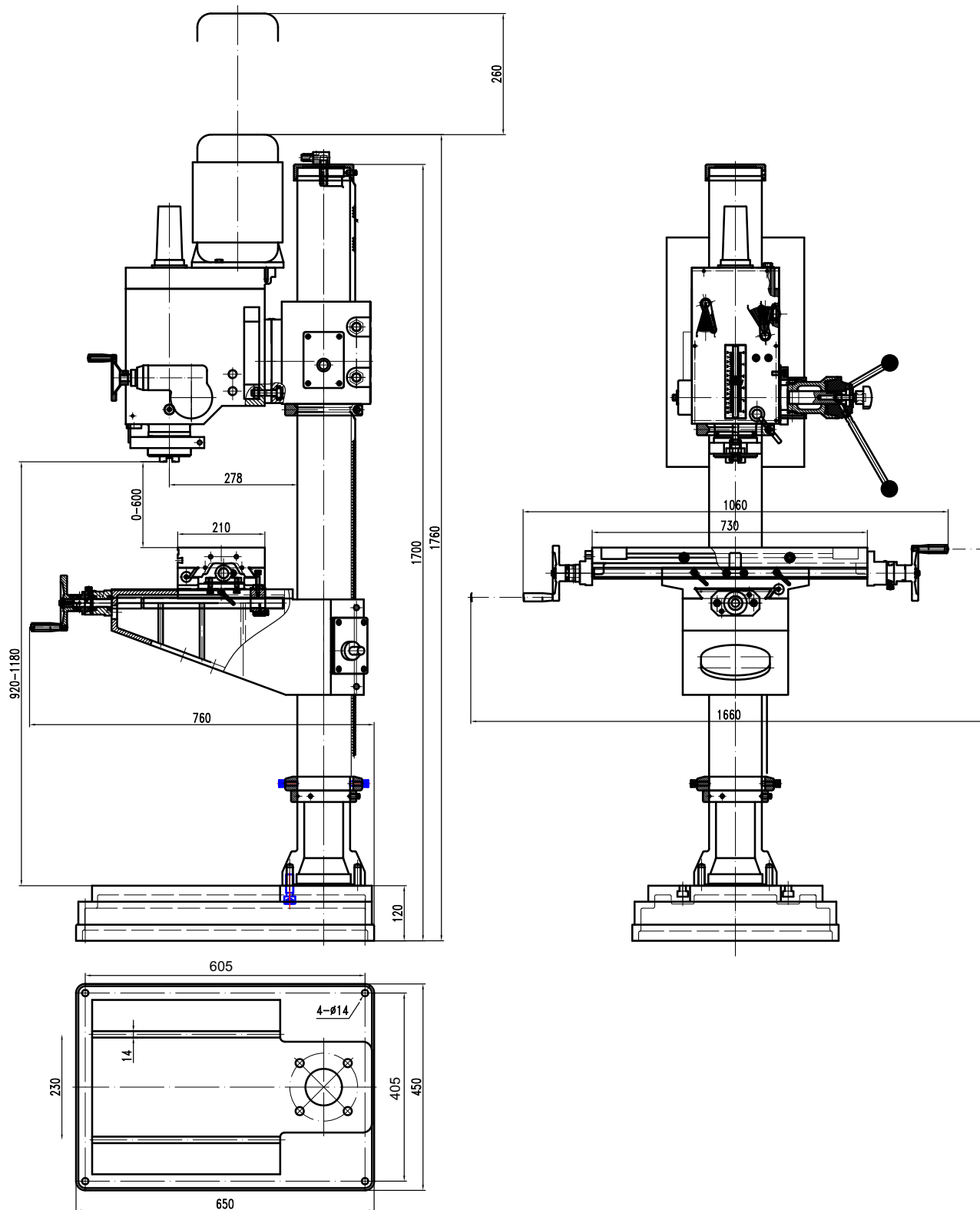
Informace o hlukových emisích by měly provozovateli stroje umožnit lepší zhodnocení nebezpečí a rizik.

POZOR!

V závislosti na celkovém zatížení hlukem a základních limitech musí obsluha stroje použít vhodnou ochranu sluchu (např. ochranná sluchátka).

Doporučujeme použít běžně dostupná ochranná sluchátka.



2.12 Stavěcí plán DH 40 CT | DH40CTP

Obr.2-1: Rozměry

DH40CT_DH40CTP_CZ_2.fm

3 Dodání, přeprava na pracoviště, montáž a uvedení do provozu

3.1 Pokyny pro přemístění, ustavení, uvedení do provozu

Nesprávná přeprava, ustavení a uvedení do provozu jsou náchylné k nehodám a mohou způsobit poškození nebo poruchu stroje, za který neneseme žádnou odpovědnost nebo záruku.

Zajistěte celý rozsah dodávky proti posunutí nebo převrácení na vhodném vysokozdvíhacím vozíku nebo jeřábu, pomocí kterého jej přesunete na určené místo.

VAROVÁNÍ!

Části stroje mohou při pádu z vysokozdvíhacích vozíků nebo jiných přepravních vozidel způsobit velmi vážná, nebo dokonce smrtelná zranění. Dodržujte pokyny a informace umístěné na přepravním obalu.



Respektujte celkovou hmotnost stroje. Když je stroj vybalen, lze jeho hmotnost přecítit také na typovém štítku.

Používejte pouze přepravní a zvedací zařízení a pomůcky, jejichž nosnost překračuje hmotnost stroje. Musí být nepoškozené a se všemi potřebnými kontrolami a revizemi.

VAROVÁNÍ!

Použití poškozeného zvedacího nebo závěsného zařízení, nebo zvedacího či závěsného zařízení s nedostatečnou nosností, může způsobit velmi závažná poranění či dokonce smrt. U zvedacího a závěsného zařízení zkontrolujte jeho dostatečnou nosnost a bezvadný stav.



Dodržujte nařízení pro prevenci pracovních úrazů a bezpečnost na pracovišti vydaná Vaší organizací nebo jinými orgány. Náklad řádně upevněte.

3.1.1 Obecná nebezpečí během přepravy

NEBEZPEČÍ PŘEVŘÁCENÍ!

Nezajištěný stroj je dovoleno zvednout maximálně o 2 cm!

Zaměstnanci musí být mimo nebezpečnou zónu dosahu břemene.

Informujte zaměstnance o možném nebezpečí.

Stroj smí přepravovat pouze oprávněné a kvalifikované osoby. Při přepravě jednejte odpovědně a vždy zvažte možné důsledky. Vyhněte se riskantnímu jednání.

Obzvláště nebezpečné je manipulace po nerovných plochách (např. příjezdové cesty, rampy, apod.). Pokud jsou takové trasy nevyhnutelné, je nutná mimořádná opatrnost.

Před začátkem manipulace zkontrolujte celou přepravní trasu, zda nehrozí nebezpečí a nerovnosti, jakož i dostatečnou pevnost a nosnost podkladu.

Manipulaci s břemenem je nezbytně pečlivě naplánovat a odstranit případná problémová a riziková místa.



3.2 Vybalení stroje

INFORMACE

Vrtačka je dodávána ve smontovaném stavu.

Přemístěte stroj v přepravní bedně pomocí vysokozdvizného vozíku do blízkosti zamýšleného pracoviště před tím, než jej z bedny vybalíte. V případě, že bedna vykazuje známky poškození, přijměte nezbytná opatření, aby nedošlo k poškození stroje během vybalení. Zjištěné poškození stroje během přepravy neprodleně ohlaste přepravci.

Po dodání zkontrolujte pečlivě celý stroj a ujistěte se, že je součástí dodávky také kompletní technická dokumentace a příslušenství.



3.3 Rozsah dodávky

Některé z níže uvedených dílů mohou být již namontované na stroji.

3.3.1 Příslušenství

- (1) Utahovací tyč M16
- (2) Ruční klika výškového přestavení hlavy
- (3) Lahvička na olej
- (4) Vrtací B18; 1 - 13 mm
- (5) Vyrážecí klín
- (6) 2 x šroub M12x55
- (7) Kuželový trn MK4 / B18
- (8) Redukce MK4 / MK3
- Návod k obsluze



3.4 Ustavení a montáž

3.4.1 Požadavky na místo ustavení

Pracovní prostor pro stroj vytvořte dle platných bezpečnostních předpisů. 📄 Stavěcí plán DH 40 CT | DH40CTP na straně 20

Pracovní prostor pro obsluhu, údržbu a opravu stroje nesmí být stísněný. 📄 Požadované rozměry pracoviště na straně 19

INFORMACE

Síťová zástrčka stroje musí být volně přístupná.

3.4.2 Závěsný bod břemene

- ➔ Upevněte závěsné lano za vhodné zvedací zařízení, např. jeřáb. Vázací prostředek upevněte kolem vrtací hlavy.



→ Dbejte na to, aby se vázacími prostředky nepoškodily montážní díly nebo nedošlo k poškození laku.

3.4.3 Montáž

VAROVÁNÍ!

Nebezpečí převrácení! Ustavení stroje musí provádět nejméně dvě osoby.



3.4.4 Ustavení

Zkontrolujte vyrovnaní podlahy pomocí vodováhy.

Připevněte stroj k podkladu pomocí připravených otvorů na základně stroje.

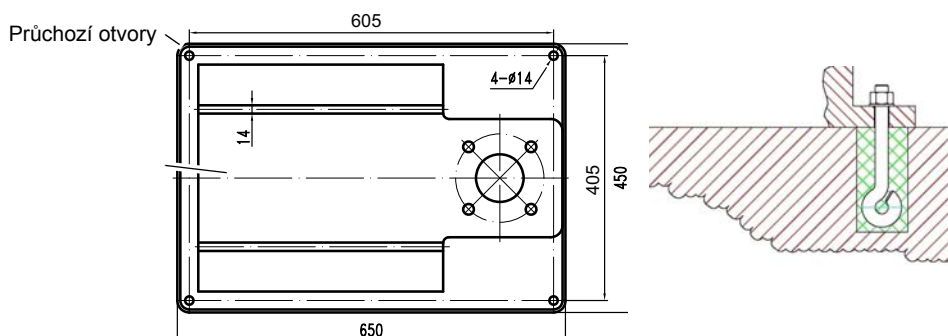
Osvětlení stroje musí být zajištěno tak, aby intenzita osvětlení na hrotu nástroje činila 500 Lux.

Pokud tuto intenzitu nelze zajistit tradičním osvětlením, je třeba provést instalaci dodatečného svítidla.

3.4.5 Ukotvení

Pro zajištění dostatečné stability vrtačky je třeba ji řádně ukotvit k podkladu. Doporučujeme použít kotvící šrouby DIN 529 - M12 x 200.

→ Připevněte stroj k podkladu pomocí připravených otvorů na základně stroje.



Obr.3-1: Upevňovací body

POZOR!

Utáhněte zajišťovací šrouby tak, aby byl stroj pevně zajištěný a aby se během provozu nemohl převrhnout.

Příliš utážené šrouby ve spojení s nerovným podložím mohou způsobit zlomení základny stroje.



3.5 Mazání

Při prvním mazání stroje doplňte olej do převodovky. Teprve poté můžete uvést stroj do provozu.

- Nádrž na olej musí být zaplněná do středu spodního olejovoznačku. Plnicí množství cca 3 litrů.
- Olej je třeba vyměnit poprvé po 200 provozních hodinách, poté každých 2 000 provozních hodin.
- Používejte pouze doporučené typy oleje uvedené v tabulce Mazivo na straně 64. Tuto tabulku můžete použít také pro srovnání charakteristik jakéhokoli dalšího oleje.



3.6 První uvedení do provozu

POZOR!

Před uvedením stroje do provozu zkontrolujte utažení všech šroubových spojů, případně je dotáhněte!

VAROVÁNÍ!

Uvedení stroje do provozu nekvalifikovaným personálem ohrožuje osoby i zařízení. Nepřebíráme žádnou odpovědnost za škody způsobené nesprávným uvedením stroje do provozu.



3.6.1 Zahřátí stroje

POZOR!

Pokud je vrtačka, především její vřeteno, z vychladlého stavu ihned nastavena do maximálního výkonu, může dojít k jejímu poškození.

Vychladlý stroj, jako například ve stavu po přepravě, prvních 30 minut zahřejte při otáčkách vřetene do 500 ot/min.



3.6.2 Elektrické připojení

Zapojte napájecí kabel (CEE-400V-16A) do elektrické sítě.

- CEE-400V-16A zástrčka

POZOR!

Věnujte pozornost správnému zapojení všech tří fází (L1, L2, L3).

Většinu poruch motoru způsobuje nesprávné zapojení.

To může mít následující důsledky:

- Motor se velice rychle zahřeje,



- Zvýšený hluk motoru,
- Motor nemá výkon.

Při špatném zapojení fází zaniká platnost záruky.



POZOR!

Zkontrolujte směr otáčení motoru.

Ve spínací poloze (R) voliče směru otáčení se musí vřeteno otáčet ve směru hodinových ručiček.

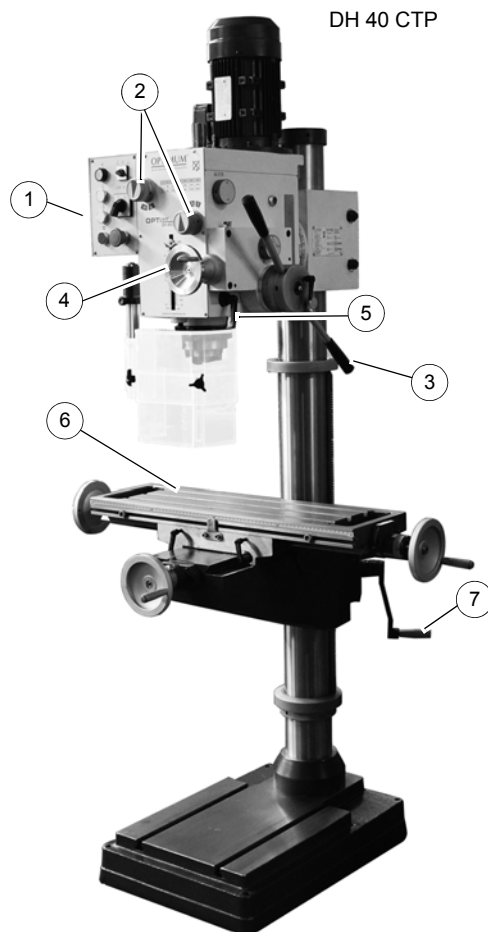
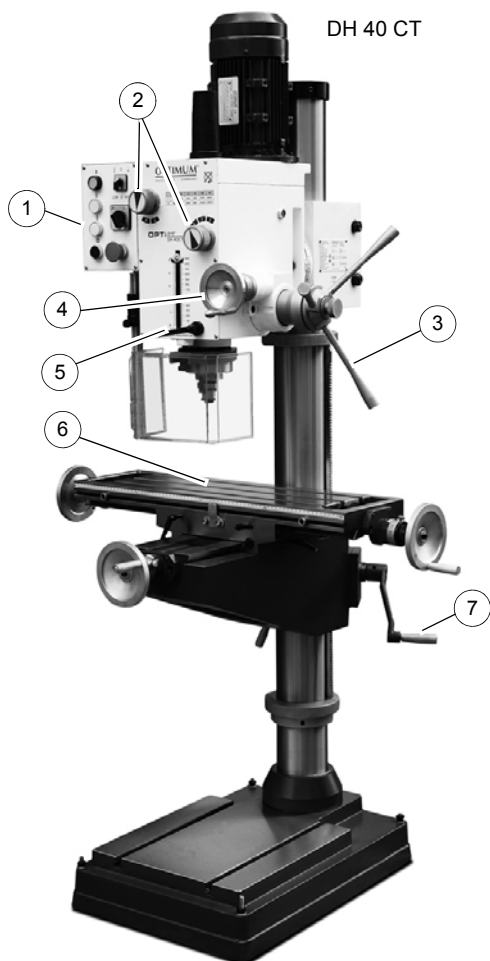


3.6.3 Kontroly

- Zkontrolujte vrtačku dle pokynů  Bezpečnostní kontroly na straně 14.
- Zkontrolujte vrtačku dle pokynů  Stav oleje na straně 37.

4 Obsluha

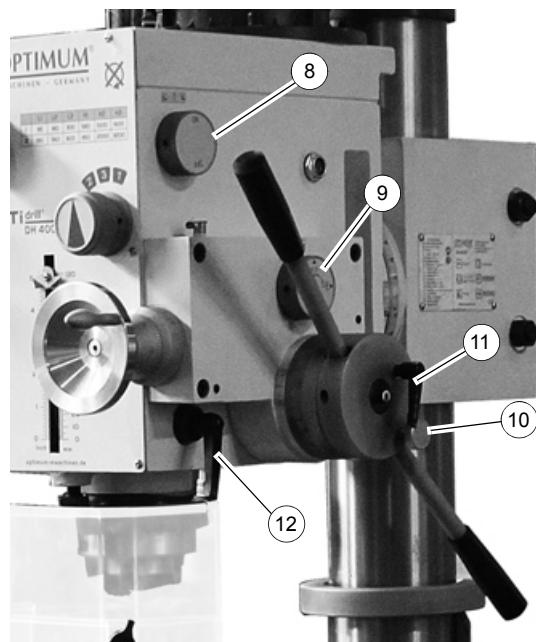
4.1 Ovládací a indikační prvky



Obr.4-1: DH 40 CT

Poz.	Název	Poz.	Název
1	Ovládací panel	2	Volič otáček
3	Páka pinoly	4	Ruční kolo pro jemný přísuv pinoly
5	Upínací páka pinoly	6	Křížový stůl
7	Ruční klika výškového nastavení		

4.1.1 Strojní posuv pinoly DH40 CTP



Obr.4-2: DH 40 CTP

Poz.	Název	Poz.	Název
8	Spínač strojního posuvu	9	Volič rychlosti posuvu 0,10 0,18 0,26 mm/ot
10	Rádlovaný šroub	11	Upínací páka
12	Upínací páka pinoly		

4.2 Bezpečnost

Uvedte stroj do provozu pouze za následujících předpokladů:

- Technický stav stroje je bezvadný.
- Stroj bude použitý pro správné účely.
- Respektujete pokyny uvedené v tomto návodu k obsluze.
- Všechny bezpečnostní prvky jsou přítomny a aktivovány.

Jakékoliv poruchy ihned opravte, nebo je nechejte opravit. V případě jakékoli provozní poruchy stroj ihned zastavte a zajistěte, aby nebyl spuštěný náhodně nebo bez povolení.

Všechny změny ohlaste na odpovědná místa.

☞ Bezpečnost během provozu na straně 16



4.3 Zapnutí stroje

POZOR!

Počkejte, dokud se vrtačka úplně nezastaví předtím, než provedete změnu směru otáčení.



- ➔ Zapněte hlavní vypínač.
- ➔ Uzavřete ochranné kryty.
- ➔ Zvolte požadovaný směr otáčení.

K dispozici jsou dva rozsahy otáček pro oba směry otáčení.

- Značka „R“ znamená pravý chod (ve směru hodinových ručiček).
- Značka „L“ znamená levý chod.

DH40CT_DH40CTP_CZ_4.fm

→ Stiskněte tlačítko ZAP. Stroj se zapne a vřeteno se začne otáčet ve zvoleném směru.

4.3.1 Vypnutí stroje

POZOR!

Nouzový vypínač používejte pouze v nouzových případech. Neprovádějte běžné zastavení stroje pomocí nouzového vypínače.

Nouzový vypínač nepoužívejte pro běžné vypínání stroje.



4.4 Posuv při frézování

pomocí ručních kol na křížovém stole.

Při sousledném a nesousledném frézování působí na vřetena křížového stolu různé síly. Řezné síly při sousledném frézování mají tendenci, že vtahovat nástroj do materiálu.

Nesousledné frézování je vždy lepší než sousledné frézování.

Sousledné frézování má smysl pouze s kuličkovými šrouby. Tato vrtačka není k dispozici s kuličkovými šrouby.

Působící síly a vůle v maticích vřetene vedou při sousledném frézování k vytvoření známek vibrací na povrchu obrobku.

Při běžném (nesousledném) frézování obrobku se křížový stůl pohybuje pomocí ručních kol proti směru otáčení frézy.

Při sousledném frézování obrobku se křížový stůl pohybuje pomocí ručních kol se směrem otáčení frézy. Výsledkem nesousledného frézování je tudíž hladší povrch. Po sousledném frézování by na obrobku měly proběhnout ještě dokončovací práce.

4.5 Nastavení otáček

4.5.1 Volba otáček

Důležitým faktorem při frézování je správná volba otáček. Otáčky určují řeznou rychlost, kterou bříty frézy řezou obrobek. Správnou volbou řezné rychlosti se zvyšuje životnost nástroje a optimalizuje se výsledek práce.

Optimální řezná rychlost v podstatě závisí na materiálu obrobku a na materiálu nástroje. S nástroji (frézami) ze slinutých karbidů nebo řezné keramiky lze pracovat s vyššími rychlostmi řezání než s nástroji z vysoce legované rychlořezné oceli (HSS). Správné řezné rychlosti dosáhnete vhodnou volbou otáček.

Doporučujeme použít tabulky pro upínací techniku.
ISBN 978-3-8085-1473-3.

4.5.2 Voliče otáček

Pomocí těchto voličů lze zvolit požadované otáčky. Ve spojení se dvěma rozsahy otáček lze zvolit z 12 rychlostních stupňů.

INFORMACE

Na vrtací hlavě je umístěna tabulka otáček pro snadnější orientaci.

POZOR!

Počkejte, dokud se vřeteno úplně nezastaví, předtím, než provedete změnu otáček.

Změna převodu za chodu může způsobit poškození převodovky.

4.6 Vypnutí stroje

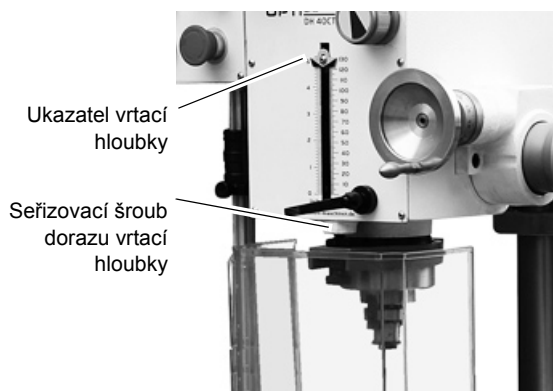
→ Stiskněte tlačítko Stop. Při delší nečinnosti stroje vypněte hlavní vypínač vrtačko-frézky.



4.7 Doraz vrtací hloubky

Při vrtání více otvorů se stejnou hloubkou můžete použít doraz vrtací hloubky.

Vřetenem lze poté spustit pouze na nastavenou vrtací hloubku.



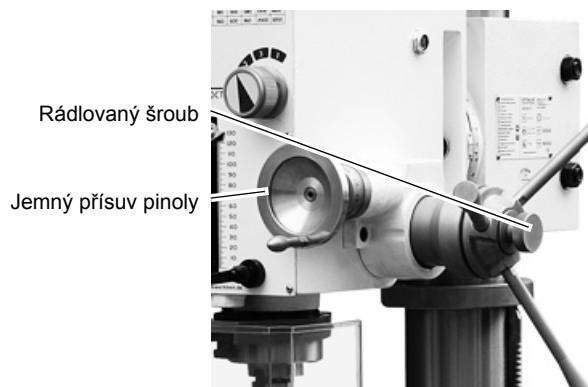
Obr. 4-3: Doraz vrtací hloubky

4.8 Posuv pinoly DH 40 CT

4.8.1 Jemný přísuv pinoly

→ Otočte rádlovaným šroubem po směru hodinových ručiček. Páka pinoly se začne pohybovat ve směru vrtací hlavy a aktivuje spojku jemného posuvu.

→ Otáčením ručního kola jemného přísuvu pohybujte pinolou v požadovaném směru.



Obr. 4-4: Jemný přísuv pinoly DH40 CT

4.8.2 Ruční posuv pinoly pomocí páky

POZOR!

Abyste mohli použít páku pinoly, musí být spojka jemného přísuvu uvolněná. Při manipulaci s pákou pinoly, když je aktivovaný jemný přísuv, může dojít k poškození spojky.

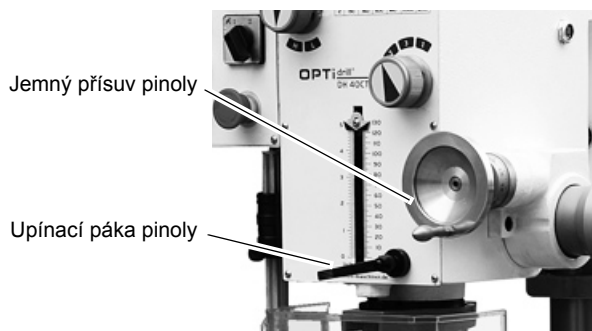
- Povolte rádlovaný šroub otočením proti směru hodinových ručiček. Páka pinoly se bude pohybovat ve směru od vrtací hlavy a deaktivuje spojku jemného přísuvu.
- Zkontrolujte, že je upínací páka pinoly povolena.
- Pinolu lze nyní pohybovat pákou dolů.



4.8.3 Upínací páka pinoly

Zpětný chod pinoly do původní polohy se provádí samočinně pomocí vratné pružiny.

Pomocí upínací páky pinoly můžete požadovanou polohu pinoly zajistit.



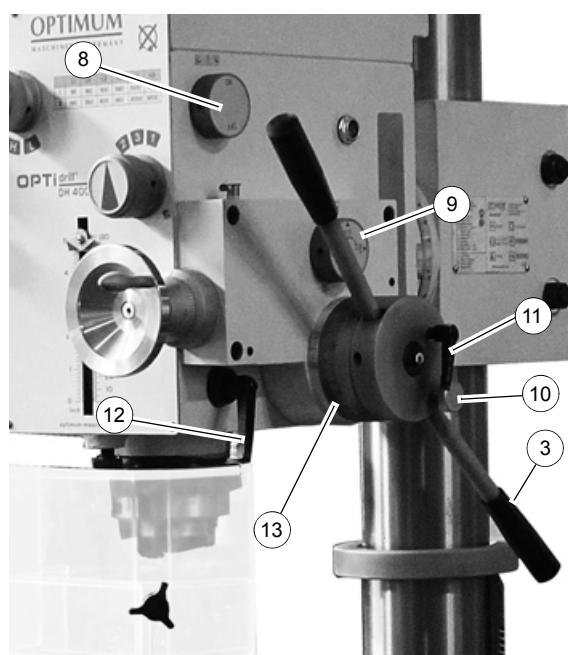
Obr.4-5: Upínací páka pinoly DH 40 CT

4.9 Posuv pinoly DH 40 CTP

4.9.1 Strojní posuv pinoly DH 40 CTP

POZOR!

Čím vyšší jsou nastavené otáčky, tím vyšší je rychlost posuvu pinoly. Správnou rychlost posuvu nastavte v závislosti na průměru vrtáku a obráběném materiálu.



8	Volič strojního posuvu pinoly
9	Volič rychlosti posuvu ○ 0,1 mm/ot ○ 0,18 mm/ot ○ 0,26 mm/ot
3	Páka pinoly
11	Upínací páka
10	Rádlovaný šroub pro zabránění spuštění posuvu pinoly
12	Upínací páka pinoly
13	Stupnice vrtací hloubky

Obr.4-6: Strojní posuv pinoly DH 40 CTP

INFORMACE

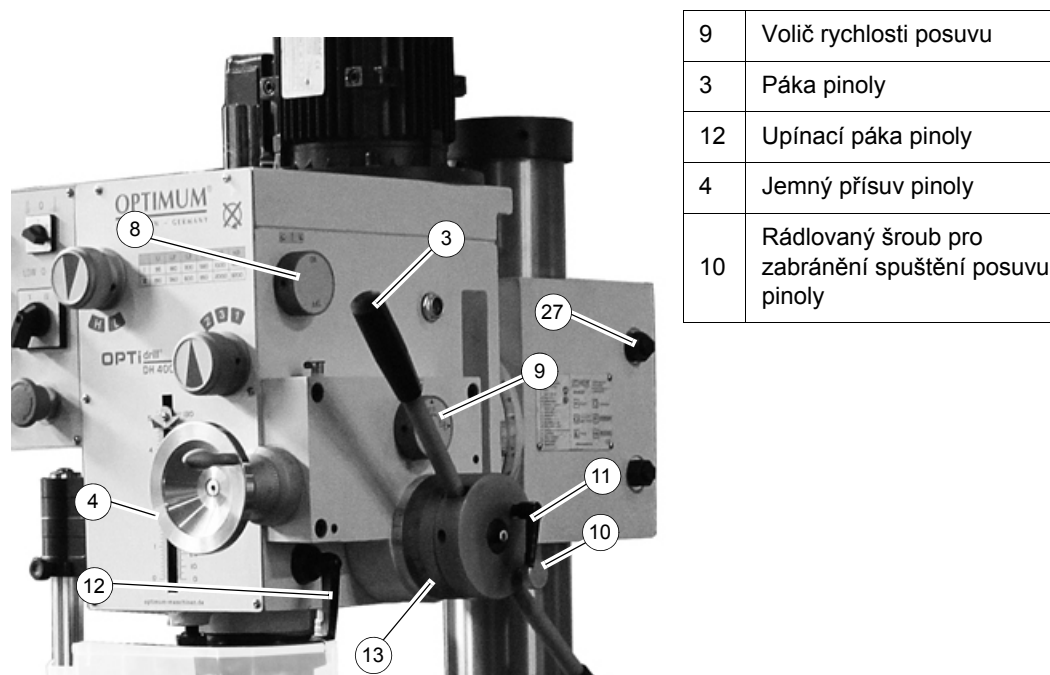
Pro maximální vzdálenost dorazu vrtací hloubky je třeba otočit stupnici (13) o celou otáčku.

- ➔ Nastavte rychlost posuvu pomocí voliče (9).
- ➔ Aktivujte strojní posuv pinoly (8).
- ➔ Povolte upínací páku pinoly (12).
- ➔ Nastavte doraz vrtací hloubky pomocí stupnice (13) a zajistěte jej upínací pákou (11).
- ➔ Povolte rádlovaný šroub (10) pro zabránění spuštění posuvu pinoly.
- ➔ Vytáhněte páku pinoly (3) doprava.

Pinola se začne spouštět dolů nastavenou rychlostí (9) a zastaví se po dosažení dorazu vrtací hloubky. Zpětný chod pinoly do původní polohy se provádí pomocí vratné pružiny.



4.9.2 Ruční posuv pinoly s ručním jemným přísuvem



9	Volič rychlosti posuvu
3	Páka pinoly
12	Upínací páka pinoly
4	Jemný přísuv pinoly
10	Rádlovaný šroub pro zabránění spuštění posuvu pinoly

Obr. 4-7: Jemný přísuv pinoly DH 40 CTP

Pro ruční přísuv pinoly pomocí ručního kola (4) proveďte následující:

- Povolte upínací páku pinoly (12).
- Nastavte volič rychlosti posuvu (9) do polohy „OFF“.
- Povolte rádlovaný šroub (10) pro zabránění spuštění posuvu pinoly.
- Vytáhněte páku pinoly (3) doprava.

Pro frézování je třeba upnout frézovací hlavu.

- Pevně dotáhněte oba upínací šrouby (27).
- Pevně dotáhněte upínací páku (12).

4.10 Frézovací hlava

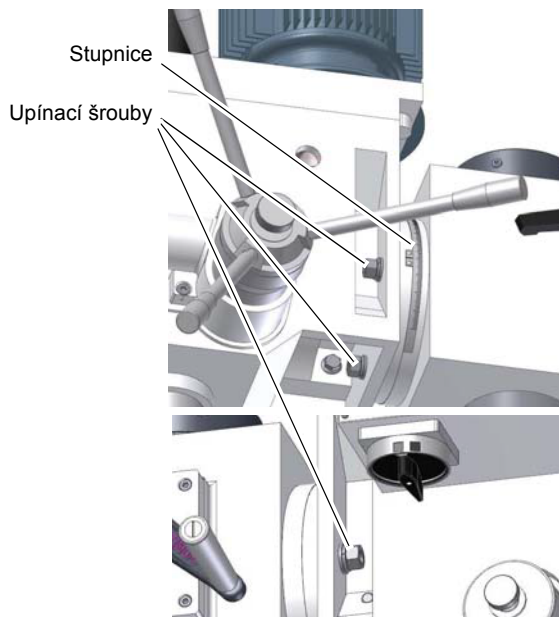
4.10.1 Naklonění vrtací hlavy

Vrtací hlavu lze natočit o 45° doprava nebo doleva.

- Povolte upínací šrouby na obou stranách vrtací hlavy.
- Nastavte požadovaný úhel pomocí stupnice.
- Opět utáhněte upínací šrouby.

POZOR!

Frézovací hlavu lze naklonit i o více než 45°. V takovém případě však dojde k úniku převodového oleje.



Obr. 4-8: Upínací šrouby vrtací hlavy



POZOR!

Pokud jsou zajišťovací šrouby úplně vyšroubované, může vrtací hlava spadnout.

Při naklápění vrtací hlavy proto vždy šrouby povolte pouze tak, aby šlo hlavu naklonit. Po nastavení správného úhlu zajišťovací šrouby opět utáhněte.



4.10.2 Otáčení vrtací hlavy

Vrtací hlavu lze otáčet okolo osy sloupu.

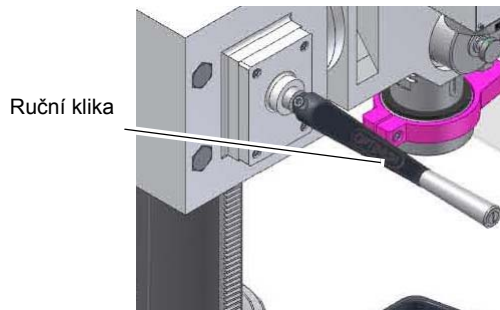
- Povolte upínací páku, resp. upínací matici na vrtací hlavě.
- Otočte vrtací hlavu do požadované polohy.
- Opět utáhněte upínací páku, resp. upínací matici na vrtací hlavě.

4.10.3 Zvedání a spouštění vrtací hlavy

Vrtací hlavu lze pomocí ruční kliky zvedat a spouštět.

Pokud potřebujete více místa mezi pinolou a křížovým stolem, posuňte vrtací hlavu výš. Rozsah přestavení vrtací hlavy činí 260 mm.

- Povolte upínací páku, resp. upínací matici na vrtací hlavě.
- Zvedněte nebo spusťte vrtací hlavu pomocí ruční kliky.
- Opět utáhněte upínací páku, resp. upínací matici na vrtací hlavě.



Obr. 4-9: Výškové přestavení vrtací hlavy

4.11 Upnutí nástroje

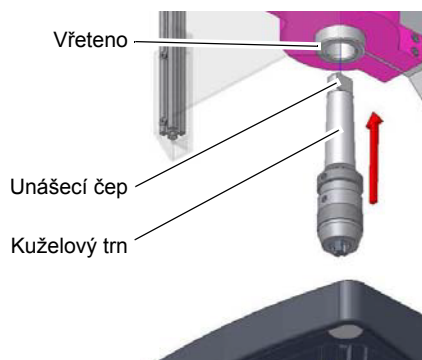
4.11.1 Montáž vrtacího sklíčidla

INFORMACE

Při montáži vrtacího sklíčidla je třeba z vřetene odstranit utahovací tyč, neboť vrtací sklíčidlo nelze upevnit pomocí utahovací tyče.

Vrtací sklíčidlo je zajištěné proti protočení ve vřetenu pomocí unašeče.

Třecí spoj drží a vystředuje vrtací sklíčidlo s kuželovým trnem ve vřetenu.



Obr. 4-10: Kuželový trn

- Překontrolujte, popř. vyčistěte kuželové sedlo ve vřetenu a na kuželovém trnu nástroje nebo vrtacího sklíčidla.
- Kuželový trn zatlačte do vřetene.

4.11.2 Demontáž vrtacího sklíčidla

Kuželový trn se vytlačí pomocí utahovací tyče z vřetene. Pokud používáte sklíčidlo bez vnitřního závitu pro utahovací tyč, je třeba pro povolení kuželového spojení použít vyrážecí klín.

VAROVÁNÍ!

Následující práce proveďte pouze, když je hlavní vypínač vypnutý a zajištěný.

4.11.3 Montáž nástroje

POZOR!

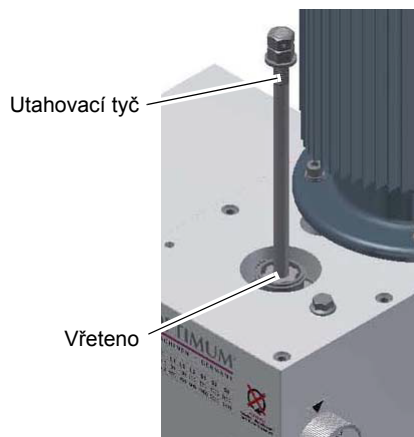
Při frézování se musí upínací kužel vždy upevňovat pomocí utahovací tyče. U frézování není přípustné pouze kuželové spojení s vnitřním kuželem vřetene bez použití utahovací



tyče. Kuželové spojení může povolít bočním tlakem. Mohlo by tak dojít k poranění odlétnutými díly.

Frézovací hlava je opatřena utahovací tyčí M16.

- Odstraňte krytku utahovací tyče.
- Vyčistěte vnitřní prostor vřetene.
- Vyčistěte kužel nástroje.
- Nasaďte nástroj do vřetene / pinoly.
- Našroubujte utahovací tyč do nástroje.
- Přitáhněte nástroj do vřetene utahovací tyčí, přitom si pomocí klíče přidrže vřeteno za opěrné plochy.



Obr.4-11: Utahovací tyč

4.11.4 Demontáž nástroje

- Pomocí klíče si přidrže vřeteno a povolte utahovací tyč. Vyšroubujte utahovací tyč a vyjměte nástroj z kuželu vřetene.

POZOR!

Při montáži studeného Morse kuželu do zahřátého stroje mají tyto MK upnutí ve srovnání se strmým kuželem ISO 30 tendenci k tomu, že se kuželové upnutí tepelně smrští na Morse kuželu.



4.11.5 Použití kleštin

Při použití kleštin pro upnutí obrobku je možná větší tolerance obrábění. Výměnu kleštiny pro větší nebo menší průměr obrobku lze provést snadno a rychle, není zapotřebí demontovat celý nástroj. Kleština se nejprve stlačí do kroužku matice a poté se tak musí sama udržet. Frézu upnete dotažením převlečné matice na nástroji.

Ujistěte se, že pro příslušný průměr používáte správnou kleštinu, aby mohl být nástroj bezpečně a jistě upnutý.

4.12 Křížový stůl

4.12.1 Nastavení výšky křížového stolu

- Povolte upínací páky křížového stolu.
- Otočte klikou, abyste křížový stůl zvedli nebo spustili.
- Poté opět dotáhněte upínací páky křížového stolu.

4.13 Provozní režim vrtání / řezání závitů

Aktivuje, příp. deaktivuje režim řezání závitů.

- Volič provozního režimu přepněte na řezání závitů.
- Doraz vrtací hloubky nastavte na požadovanou hloubku.
- Zvolte co možná nejnižší otáčky.
- Spusťte otáčení vřetene stisknutím tlačítka pro požadovaný směr otáčení.
- Posuňte pinolu dolů pomocí páky pinoly, dokud závitník nezajede do obrobku.

Závitník zajede do obrobku. Po dosažení nastavené hloubky dojde ke změně směru otáčení vřetene. Závitník tak vyjede z obrobku. Po úplném návratu pinoly do původní polohy dojde k zastavení vřetene. Nyní můžete provést další řezání závitů.

POZOR!

Před řezáním závitů musí být pinola v nejvyšší poloze, aby došlo k aktivaci spínacího bodu.

Volič strojního posuvu pinoly se musí nacházet v poloze OFF (VYP).

**4.14 Upnutí obrobku****POZOR!**

Poranění způsobené odmrštěným obrobkem.

Obrobek je třeba vždy upnout pomocí vhodného upínacího zařízení jako je např. strojní svěrák.

**4.14.1 Výpočet řezné síly a potřebné upínací síly během frézování**

Působící řeznou sílu F_c mezi nástrojem a obrobkem v průběhu frézování lze vypočítat vzorcem:

$$F_c = K \cdot b \cdot h^{(1-m_c)} \cdot k_{c1.1}$$

V tomto vzorci je pět proměnných, které jsou bez přesné znalosti zcela neznámé. Nicméně stanovení těchto faktorů je možné pomocí tabulek.

Specifická řezná síla $k_{c1.1}$ a exponent upnutí m_c jsou závislé na materiálu. Oba parametry jsou v tabulkách a je možné je použít pouze pro daný materiál.

Kromě toho je pro výpočet potřeba řezná síla F_c , šířka upnutí b , tloušťka upnutí h a korekční faktor K .

Doporučujeme použít tabulky pro upínací techniku.

V těchto tabulkách najdete všechny potřebné informace.

4.15 Chlazení

Tření během procesu řezání způsobuje, že se pilový kotouč zahřívá na vysokou teplotu.

Při vrtání je proto nutné chladit vrták. Chlazením pomocí vhodné chladicí kapaliny / maziva dosáhnete lepšího pracovního výsledku a delší životnosti nástroje.

To se nejlépe provádí samostatným chladicím zařízením. Není-li chladicí zařízení součástí dodávky, může se chlazení provádět pomocí stříkací pistole nebo stříkací lahve.

POZOR!

Nebezpečí poranění zachycením nebo vtažením štětce.

K chlazení používejte stříkací pistoli nebo stříkací lahev.

**4.15.1 Chladicí kapalina****INFORMACE**

Jako chladicí kapalinu používejte pouze vodou rozpustné, k životnímu prostředí šetrné emulze, které naleznete ve specializovaných obchodech.

Dbejte na opětovné jímání použité chladicí kapaliny.

Dbejte na šetrnou likvidaci použité chladicí kapaliny.

Respektujte pokyny pro likvidaci od výrobce chladicí kapaliny.



5 Údržba

V této kapitole naleznete důležité informace týkající se:

- kontroly
- údržby a
- opravy

stroje.

POZOR!

Řádně prováděná, pravidelná údržba je základním předpokladem pro:

- bezpečnost provozu,
- bezporuchový provoz,
- dlouhou životnost stroje a
- kvalitu vyráběných výrobků.

Také zařízení od jiných výrobců musí být v optimálním stavu.

OCHRANA ŽIVOTNÍHO PROSTŘEDÍ

Při práci na vrtací hlavě se ujistěte, že:

- Používáte sběrné nádoby s dostatečnou kapacitou na množství tekutiny, která se má zachytit,
- Se kapaliny a olej nerozlévají na zem.

Okamžitě vyčistěte jakékoliv rozlité tekutiny nebo oleje vhodným způsobem a zlikvidujte je v souladu s platnými zákonnými požadavky na ochranu životního prostředí.

Čistění uniklých tekutin

Nepoužívejte znovu tekutiny, které unikly mimo systém během opravy nebo jako důsledek netěsnosti z rezervní nádrže: shromážďujte je ve sběrné nádobě za účelem likvidace.

Likvidace

Nikdy nevylévejte olej nebo jiné nebezpečné látky do vodovodního odpadu.

Použitý olej se musí odevzdat do sběrného střediska. Pokud nevíte, kde se sběrné středisko nachází, obraťte se na svého nadřízeného.

5.1 Bezpečnost

VAROVÁNÍ!

K následkům nesprávné údržby a opravy patří:

- Velmi vážné zranění osob pracujících na stroji,
- Poškození stroje.

Údržbu a opravy stroje mohou provádět pouze kvalifikovaní zaměstnanci.

5.1.1 Příprava

VAROVÁNÍ!

Na stroji provádějte údržbu jen tehdy, jestliže je odpojený od elektrického napájení. ➡
Vypnutí a zajištění stroje na straně 16

Připevněte na stroj výstražný štítek.

5.1.2 Opětovné uvedení do provozu

Před opětovným uvedením stroje do provozu proveďte bezpečnostní kontrolu.

➡ Bezpečnostní kontroly na straně 14



VAROVÁNÍ!

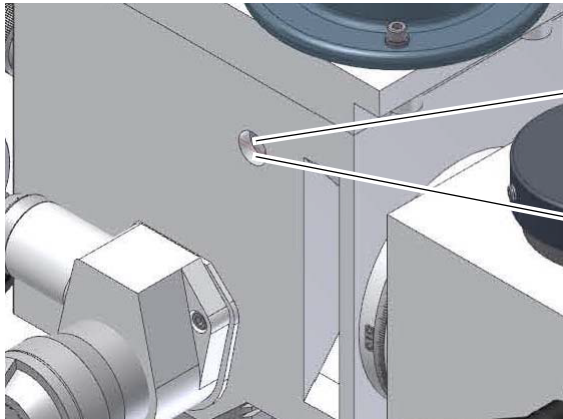
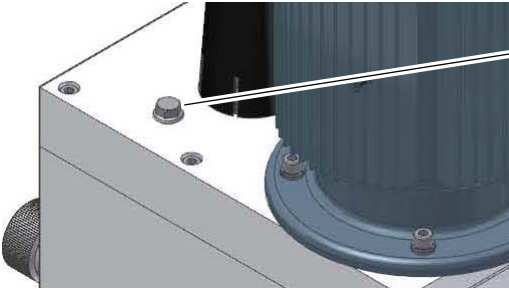
Před zapnutím stroje se přesvědčte, že:

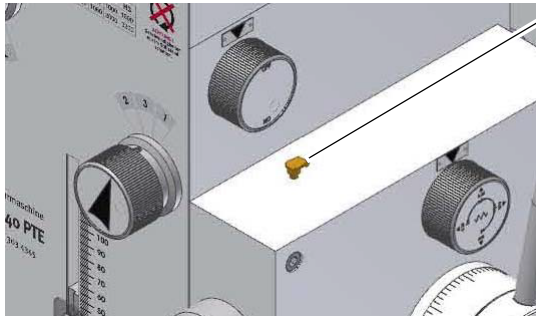
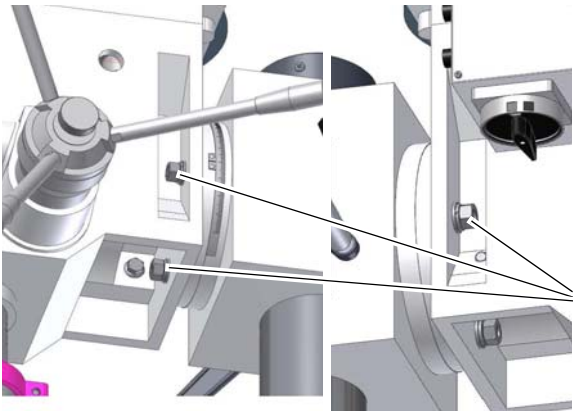
- nehrozí žádné nebezpečí osobám,
- stroj není poškozený.

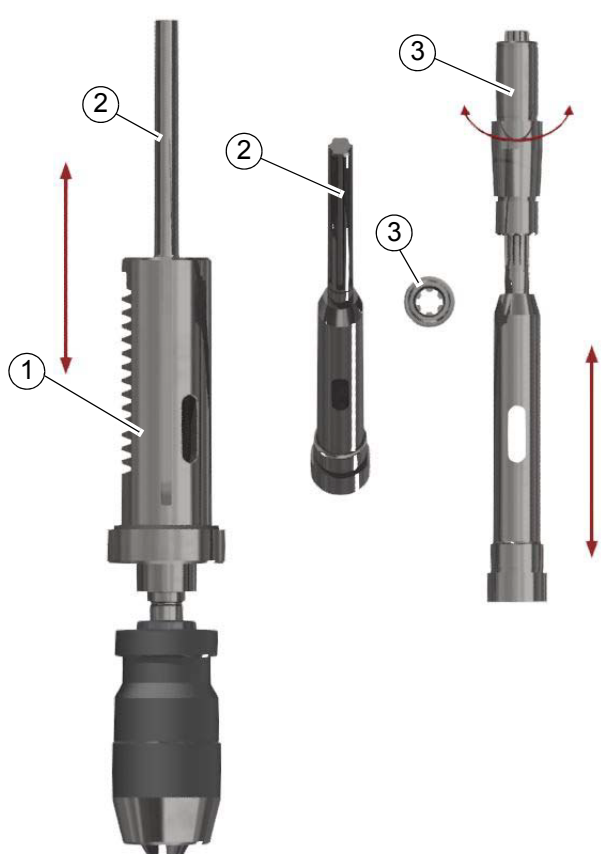


5.2 Kontrola a údržba

Druh a rozsah opotřebení závisí do značné míry na individuálním použití a provozních podmínkách. Z toho důvodu platí všechny intervaly pouze pro schválené podmínky použití stroje.

Interval	Kde?	Co?	Jak?
Na začátku směny, po každé údržbě či opravě	Vrtačko-frézka		☞ Bezpečnostní kontroly na straně 14
Na začátku směny, po každé údržbě či opravě	Vrtací hlava	Stav oleje	<p>→ Zkontrolujte stav oleje pomocí olejovzdušného měřáku. Hladina oleje musí dosahovat do poloviny olejovzdušného měřáku.</p>  <p>Obr. 5-1: Olejovzdušný měřáček</p>
Poprvé po 20 provozních hodinách, poté 1 x ročně	Frézovací hlava	Výměna oleje	<p>→ Při výměně oleje použijte vhodnou sběrnou nádobu s dostatečným objemem, minimálně 3 litry.</p> <p>→ Vyšroubujte plnicí šroub.</p> <p>→ Úplně vrtací hlavu naklopte, aby mohl olej vytéct. ☞ Naklonění vrtací hlavy na straně 32</p>  <p>Obr. 5-2: Plnicí šroub oleje</p> <p>→ Poté opět dolijte přes plnicí otvor nový převodový olej. Zkontrolujte hladinu oleje v olejovzdušném měřáku. ☞ Provozní kapaliny na straně 19</p>

Interval	Kde?	Co?	Jak?
1 x týdně	Vrtací hlava DH 40 CTP	Mazání	<p>→ Doplňte olej do maznice strojího posuvu na vrtačce DH 40 CTP.</p>  <p>Obr. 5-3: Doplnění oleje</p>
Každý měsíc	Upínací šrouby vrtací hlavy	Kontrola dotažení	<p>→ Zkontrolujte dotažení upínacích šroubů vrtací hlavy.</p>  <p>Obr. 5-4: Upínací šrouby vrtací hlavy</p>
Každý měsíc	Sloup a ozubená tyč	Mazání	<p>→ Pravidelně namažte sloup vrtačky běžným strojním nebo motorovým olejem.</p> <p>→ Pravidelně namažte ozubenou tyč běžným mazacím tukem (např. tuk na kluzná ložiska).</p>
Každý měsíc	Maznice	Mazání	<p>→ Namažte všechny maznice strojním olejem, nepoužívejte tlakové maznice.</p> <p>☞ Provozní kapaliny na straně 19</p>

Interval	Kde?	Co?	Jak?
V případě potřeby	Ozubení vřetene	Mazání	<p>Pokud se vyskytnou neobvyklé chřastící zvuky, lze je eliminovat promazáním ozubení vřetene. Pinola (1) se během vrtání pohybuje s ozubeným vřetenem (2) v pevně poháněné objímce (3) nahoru nebo dolů. Hluk vychází z nezbytné vůle mezi dvěma ozubeními pouzdra a vřetena. Důvodem je spotřebování maziva, které bylo nanášeno při výrobě.</p>  <p>Obr. 5-5: Promazání se provádí shora pomocí pohonu vřetena. Na viditelné místo ozubení vřetene naneste mazací tuk. Doporučujeme použít mazivo, které může trvale zůstat uvnitř ozubení. Např. mazivo Staburag NBU 30 PTM firmy Klüber.</p>
	Elektrické díly	Kontrola	Zkontrolujte elektrické vybavení / díly stroje. ☞ Intervaly kontrol na straně 17

5.3 Opravy

5.3.1 Oprávněný pracovník zákaznického servisu

Vyžadujte pro všechny opravy autorizované servisní techniky nebo přímo servis firmy První hanácká BOW, spol. s r.o. – bližší informace na www.bow.cz/servis.

Jestliže opravu provádí Váš kvalifikovaný personál, tak se musí dodržovat tento návod k obsluze.

Nepřejímáme zodpovědnost a záruku za škody, které vzniknou důsledkem nedodržení tohoto návodu k obsluze.

Pro opravy používejte:

- pouze bezvadné a vhodné nářadí,
- jen originální náhradní díly nebo díly, které byly výslovně schváleny výrobcem.

6 Řezné rychlosti a otáčky

6.1 Tabulka řezných rychlostí / posuvu

Tabulka materiálu		Rychlost posuvu f v mm/otáčka				
Zpracovávaný materiál	Doporučená řezná rychlost Vc v m/min	Průměr vrtáku d v mm				
		2...3	>3...6	>6...12	>12...25	>25...50
Nelegovaná konstrukční ocel < 700 N/mm ²	30 - 35	0.05	0.10	0.15	0.25	0.35
Legovaná konstrukční ocel > 700 N/mm ²	20 - 25	0.04	0.08	0.10	0.15	0.20
Slitínová ocel < 1000 N/mm ²	20 - 25	0.04	0.08	0.10	0.15	0.20
Nízkopevnostní ocel < 800 N/mm ²	40	0.05	0.10	0.15	0.25	0.35
Vysokopevnostní ocel > 800 N/mm ²	20	0.04	0.08	0.10	0.15	0.20
Nerez ocel > 800 N/mm ²	12	0.03	0.06	0.08	0.12	0.18
Grafitová litina < 250 N/mm ²	15 - 25	0.10	0.20	0.30	0.40	0.60
Temperovaná litina > 250 N/mm ²	10 - 20	0.05	0.15	0.25	0.35	0.55
Nežlhaná mosaz	60 - 100	0.10	0.15	0.30	0.40	0.60
Žlhaná mosaz	35 - 60	0.05	0.10	0.25	0.35	0.55
Hliníková slitina do 11% Si	30 - 50	0.10	0.20	0.30	0.40	0.60
Termoplasty	20 - 40	0.05	0.10	0.20	0.30	0.40
Materiály tvrditelné teplem s organickým obsahem	15 - 35	0.05	0.10	0.20	0.30	0.40
Materiály tvrditelné teplem s anorganickým obsahem	15 - 25	0.05	0.10	0.20	0.30	0.40

6.2 Tabulka rychlostí

Vc v m/min	4	6	8	10	12	15	18	20	25	30	35	40	50	60	80	100
Průměr vrtáku v mm	Rychlost n v ot/min															
1,0	1274	1911	2548	3185	3822	4777	5732	6369	7962	9554	11146	12739	15924	19108	25478	31847
1,5	849	1274	1699	2123	2548	3185	3822	4246	5308	6369	7431	8493	10616	12739	16985	21231
2,0	637	955	1274	1592	1911	2389	2866	3185	3981	4777	5573	6369	7962	9554	12739	15924
2,5	510	764	1019	1274	1529	1911	2293	2548	3185	3822	4459	5096	6369	7643	10191	12739
3,0	425	637	849	1062	1274	1592	1911	2123	2654	3185	3715	4246	5308	6369	8493	10616
3,5	364	546	728	910	1092	1365	1638	1820	2275	2730	3185	3640	4550	5460	7279	9099
4,0	318	478	637	796	955	1194	1433	1592	1990	2389	2787	3185	3981	4777	6369	7962
Vc v m/min	4	6	8	10	12	15	18	20	25	30	35	40	50	60	80	100

Drilling_VC_CZ.fm

Průměr vrtáku Ø v mm	Rychlost n v ot./min															
	283	425	566	708	849	1062	1274	1415	1769	2123	2477	2831	3539	4246	5662	7077
4,5	283	425	566	708	849	1062	1274	1415	1769	2123	2477	2831	3539	4246	5662	7077
5,0	255	382	510	637	764	955	1146	1274	1592	1911	2229	2548	3185	3822	5096	6369
5,5	232	347	463	579	695	869	1042	1158	1448	1737	2027	2316	2895	3474	4632	5790
6,0	212	318	425	531	637	796	955	1062	1327	1592	1858	2123	2654	3185	4246	5308
6,5	196	294	392	490	588	735	882	980	1225	1470	1715	1960	2450	2940	3920	4900
7,0	182	273	364	455	546	682	819	910	1137	1365	1592	1820	2275	2730	3640	4550
7,5	170	255	340	425	510	637	764	849	1062	1274	1486	1699	2123	2548	3397	4246
8,0	159	239	318	398	478	597	717	796	995	1194	1393	1592	1990	2389	3185	3981
8,5	150	225	300	375	450	562	674	749	937	1124	1311	1499	1873	2248	2997	3747
9,0	142	212	283	354	425	531	637	708	885	1062	1238	1415	1769	2123	2831	3539
9,5	134	201	268	335	402	503	603	670	838	1006	1173	1341	1676	2011	2682	3352
10,0	127	191	255	318	382	478	573	637	796	955	1115	1274	1592	1911	2548	3185
11,0	116	174	232	290	347	434	521	579	724	869	1013	1158	1448	1737	2316	2895
12,0	106	159	212	265	318	398	478	531	663	796	929	1062	1327	1592	2123	2654
13,0	98	147	196	245	294	367	441	490	612	735	857	980	1225	1470	1960	2450
14,0	91	136	182	227	273	341	409	455	569	682	796	910	1137	1365	1820	2275
15,0	85	127	170	212	255	318	382	425	531	637	743	849	1062	1274	1699	2123
16,0	80	119	159	199	239	299	358	398	498	597	697	796	995	1194	1592	1990
17,0	75	112	150	187	225	281	337	375	468	562	656	749	937	1124	1499	1873
18,0	71	106	142	177	212	265	318	354	442	531	619	708	885	1062	1415	1769
19,0	67	101	134	168	201	251	302	335	419	503	587	670	838	1006	1341	1676
20,0	64	96	127	159	191	239	287	318	398	478	557	637	796	955	1274	1592
21,0	61	91	121	152	182	227	273	303	379	455	531	607	758	910	1213	1517
22,0	58	87	116	145	174	217	261	290	362	434	507	579	724	869	1158	1448
23,0	55	83	111	138	166	208	249	277	346	415	485	554	692	831	1108	1385
24,0	53	80	106	133	159	199	239	265	332	398	464	531	663	796	1062	1327
25,0	51	76	102	127	153	191	229	255	318	382	446	510	637	764	1019	1274
26,0	49	73	98	122	147	184	220	245	306	367	429	490	612	735	980	1225
27,0	47	71	94	118	142	177	212	236	295	354	413	472	590	708	944	1180
28,0	45	68	91	114	136	171	205	227	284	341	398	455	569	682	910	1137
29,0	44	66	88	110	132	165	198	220	275	329	384	439	549	659	879	1098
30,0	42	64	85	106	127	159	191	212	265	318	372	425	531	637	849	1062
31,0	41	62	82	103	123	154	185	205	257	308	360	411	514	616	822	1027
32,0	40	60	80	100	119	149	179	199	249	299	348	398	498	597	796	995
33,0	39	58	77	97	116	145	174	193	241	290	338	386	483	579	772	965
34,0	37	56	75	94	112	141	169	187	234	281	328	375	468	562	749	937
35,0	36	55	73	91	109	136	164	182	227	273	318	364	455	546	728	910
36,0	35	53	71	88	106	133	159	177	221	265	310	354	442	531	708	885
37,0	34	52	69	86	103	129	155	172	215	258	301	344	430	516	689	861
38,0	34	50	67	84	101	126	151	168	210	251	293	335	419	503	670	838
Vc v m/min	4	6	8	10	12	15	18	20	25	30	35	40	50	60	80	100

Průměr vrtáku Ø v mm	Rychlost n v ot /min															
	33	49	65	82	98	122	147	163	204	245	286	327	408	490	653	817
39,0	32	48	64	80	96	119	143	159	199	239	279	318	398	478	637	796
40,0	31	47	62	78	93	117	140	155	194	233	272	311	388	466	621	777
41,0	30	45	61	76	91	114	136	152	190	227	265	303	379	455	607	758
42,0	30	44	59	74	89	111	133	148	185	222	259	296	370	444	593	741
43,0	29	43	58	72	87	109	130	145	181	217	253	290	362	434	579	724
44,0	28	42	57	71	85	106	127	142	177	212	248	283	354	425	566	708
45,0	28	42	55	69	83	104	125	138	173	208	242	277	346	415	554	692
46,0	27	41	54	68	81	102	122	136	169	203	237	271	339	407	542	678
47,0	27	40	53	66	80	100	119	133	166	199	232	265	332	398	531	663
48,0	26	39	52	65	78	97	117	130	162	195	227	260	325	390	520	650
49,0	25	38	51	64	76	96	115	127	159	191	223	255	318	382	510	637
50,0																

6.3 Příklady výpočtů vhodných rychlostí pro Vaši vrtačku

Vhodná rychlost závisí na průměru vrtáku, na zpracovávaném materiálu i na materiálu, ze kterého je vyroben vrták.

Vrtaný materiál: St37

Vrtací materiál (typ vrtáku): HSS šroubovitý vrták

Nastavte řeznou rychlost $[V_c]$ podle tabulky: 40 m/min

Průměr $[d]$ Vašeho vrtáku: 30 mm = 0,03 m [metrů]

Vyberte rychlost posuvu $[f]$ podle tabulky: asi 0,35 mm/ot.

$$\text{Otáčky } n = \frac{V_c}{\pi \times d} = \frac{40 \text{ m}}{\pi \times 0,03 \text{ m}} = 425 \text{ min}^{-1}$$

Na vrtačce nastavte rychlost menší než je určená rychlost.

INFORMACE

K usnadnění vrtání velkých otvorů je třeba nejprve otvor navrtat menším vrtákem. Tím zmenšíte sílu potřebnou k vrtání a zajistíte delší životnost vrtáku.

Průměr navrtání závisí na šířce špičky vrtáku. Břit špičky neřeže materiál, ale stlačuje ho. Špička vrtáku je vzhledem k hlavnímu břitu pootočená o 55°.



Querschneidenlänge
10 % vom Bohrer – ϕ



Doporučené kroky pro vrtání o průměru 30 mm

Příklad:

1. krok: Navrtání Ø 5 mm.
2. krok: Navrtání Ø 15 mm.
3. krok: Vrtání Ø 30 mm.

7 Náhradní díly

7.1 Objednání náhradních dílů

Uvedte prosím následující údaje:

- Sériové číslo
- Označení stroje
- Datum výroby
- Objednací číslo

Objednací číslo se nachází v seznamu náhradních dílů. Sériové číslo se nachází na typovém štítku.

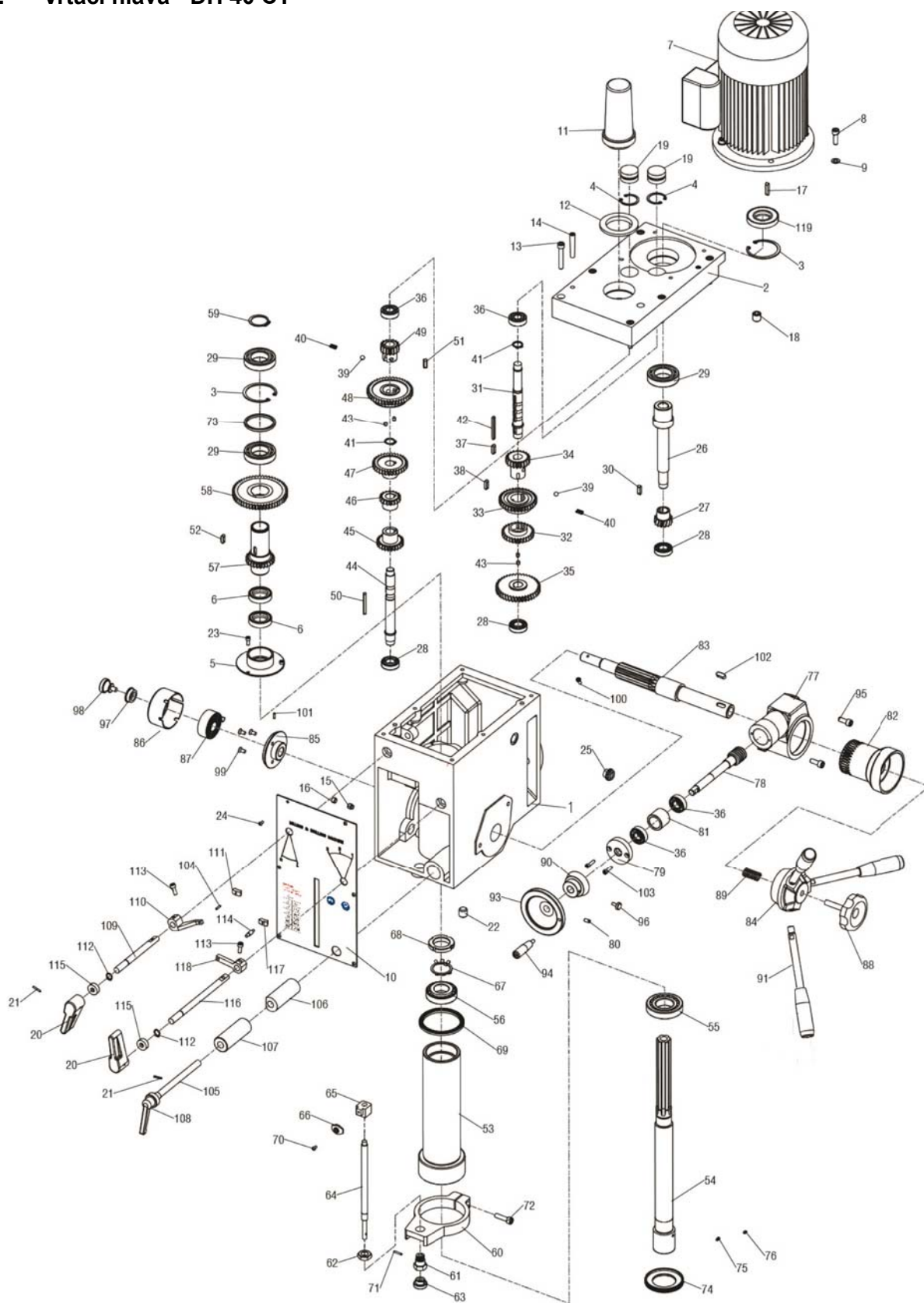
7.1.1 Upozornění!

INFORMACE

Pro úspěšné dodání náhradních dílů je nutné získat sériové číslo vaší vrtačky. Vaše vrtačka se může výrazně lišit v různých částech a jejich kompatibilitě.



7.2 Vrtací hlava - DH 40 CT



Obr.7-1: Vrtací hlava - DH 40 CT

DH40CT_DH40CTP_parts_CZ.fm

7.2.1 Seznam náhradních dílů - Vrtací hlava - DH 40 CT

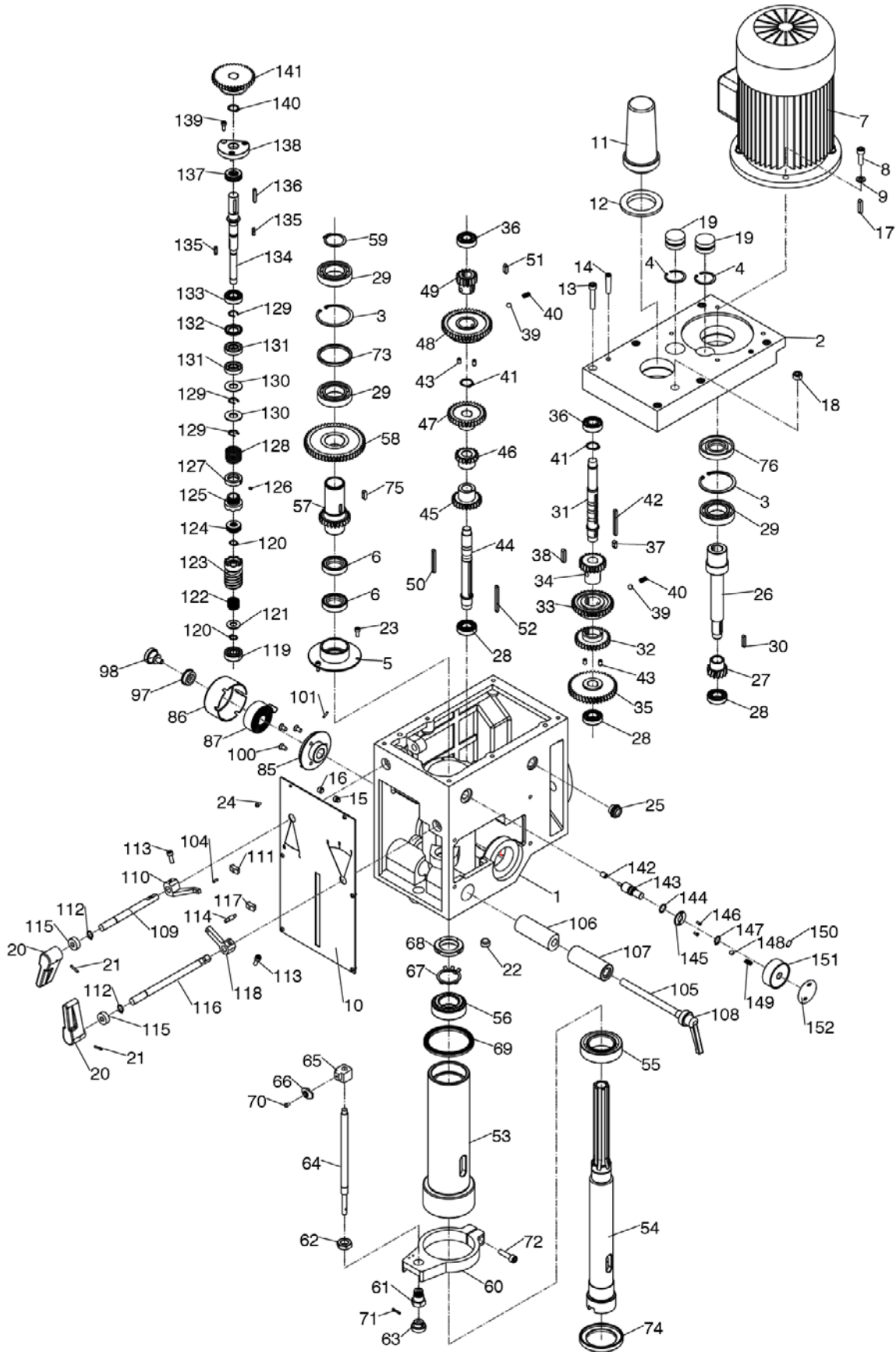
DH 40 CT - Vrtací hlava					
Poz.	Název (německy)	Název (anglicky)	Ks	Velikost	Obj. číslo
1	Gehäuse	Housing	1		
2	Abdeckung	Cover	1		0303434011
3	Sicherungsring	Retaining ring	2	62	042SR62I
4	Sicherungsring	Retaining ring	2	35	042SR35I
5	Flansch	Flange	1		0303434017
6	Dichtung	Seal	2	45x35x10	041354510
7	Motor	Motor	1		0303434034
8	Schraube	Screw	1	M8x25	
9	Scheibe	Washer	1	8	
10	Platte	Plate	1		03034350110
11	Abdeckung	Cover	1		0303434079
12	Abdeckung	Cover	1		03034350112
13	Schraube	Screw	6	M8x45	
14	Stift	Pin	2	8x40	
15	Schraube	Screw	1	M10x10	
16	Schraube	Screw	1	M10x8	
17	Passfeder	Fitting key	1	6x28	042P6628
18	Bolzen	Bolt	1	3/8"	
19	Stopfen	Cap	2		
20	Schalthebel	Speed lever	2		03034350120
21	Stift	Pin	2	3x18	
22	Ölablassschraube	Oil plug	1	3/8"	
23	Schraube	Screw	3	M5x10	
24	Schraube	Screw	6	M4x8	
25	Ölschauglas	Oil pointer	1	M18x1.5	0343029
26	Welle	Shaft	1		0303434032
27	Zahnrad	Gear	1	Z14	03034340113
28	Kugellager	Kugellager	3	6003	0406003R
29	Kugellager	Kugellager	3	6007	0406007R
30	Passfeder	Fitting key	1	5x25	042P5530
31	Welle	Shaft	1		0303434027
32	Zahnrad	Gear	1	Z29	0303434096
33	Zahnrad	Gear	1	Z35	0303434085
34	Zahnrad	Gear	1	Z21	0303434082
35	Zahnrad	Gear	1	Z41	03034340110
36	Kugellager	Ball bearing	4	6202	0406202R
37	Passfeder	Fitting key	1	6x14	042P6614
38	Passfeder	Fitting key	1	6x28	042P6628
39	Stahlkugel	Steel ball	2	8	042KU08
40	Feder	Spring	2		
41	Sicherungsring	Retaining ring	2	18	042SR18W
42	Passfeder	Fitting key	1	5x50	042P5550

43	Schraube	Screw	4	M6x12	
44	Welle	Shaft	1		0303434020
45	Zahnrad	Gear	1	Z25	0303434081
46	Zahnrad	Gear	1	Z18	0303434078
47	Zahnrad	Gear	1	Z32	0303434058
48	Zahnrad	Gear	1	Z43	0303434041
49	Zahnrad	Gear	1	Z16	0303434030
50	Passfeder	Fitting key	1	5x50	042P5550
51	Passfeder	Fitting key	1	6x18	042P6618
52	Passfeder	Fitting key	1	6x18	042P6618
53	Pinole	Spindle sleeve	1		0303434002
CPL	Pinole komplett	Sleeve komplett	1		0303434002CPL
54	Spindel	Spindle	1		0303434005
55	Kegelrollenlager	Taper ball bearing	1	30207	04030207
56	Kegelrollenlager	Taper ball bearing	1	30206	04030206
57	Zahnwelle	Gear shaft	1		0303434010
58	Zahnrad	Gear	1	Z53	0303434022
59	Sicherungsring	Retaining ring	1	35	042SR35I
60	Gehäuse	Feed base	1		0303434059
61	Buchse	Support base	1		0303434061
62	Sechskantmutter	Nut	1		
63	Knopf	Knob	1		0303434066
64	Welle	Graduated rod	1		0303434063
65	Spindelmutter	Fixed bolt	1		0303434064
66	Zeiger	Scale board	1		
67	Sicherungsblech	Lock washer	1	30	
68	Nutmutter	Lock nut	1	M30x1.5	
69	Dichtung	Rubber washer	1		0303434003
70	Schraube	Screw	1	M4x8	
71	Stift	Split pin	1	3x18	
72	Bolzen	Bolt	1	M8x30	
73	Ring	Separating ring	1		
74	Lagerdeckel	Bearing cover	1		0303434006
75	Schraube	Screw	1	M5x6	
76	Stift	Pin	1	M5x4	
77	Gehäuse	Worm wheel box	1		0303434035
78	Schneckenwelle	Worm shaft	1		0303434050
79	Schneckengehäuse	Worm cover	1		0303434051
80	Schraube	Screw	1	M6x12	
81	Ring	Separating ring	1		
82	Schneckenrad	Worm wheel	1		0303434044
83	Welle	Pinion shaft	1		0303434037
84	Aufnahme	Collet	1		0303434045
85	Federplatte	Spring base	1		0303434036
86	Federabdeckung	Spring cap	1		03034350186
87	Rückholfeder	Spring	1		0303434040

DH40CT_DH40CTP_parts_CZ.fm

88	Griffschraube	Screw	1		0303434048
89	Feder	Compression spring	1		03034340103
90	Skala	Graduated plate	1		0303434052
91	Hebel	Handle rod	1		03338430227
93	Handrad	Handle wheel	1		0303434049
94	Handhebel	Handle rod	1		0303434053
95	Schraube	Screw	2	M8x25	
96	Schraube	Screw	1		
97	Scheibe	Washer	1		
98	Schraube	Screw	1		
99	Schraube	Screw	3	M6x12	
100	Schraube	Screw	1	M5x12	
101	Stift	Pin	2	3x12	
102	Passfeder	Fitting key	1	8x20	042P8820
103	Schraube	Screw	2	M5x20	
104	Stift	Pin	1	3x15	
105	Klemmschraube	Fixed bolt	1		030343501105
106	Klemmhülse	Fixed tight block	1		030343501106
107	Klemmhülse	Fixed tight block	1		030343501107
108	Einstellhebel	Adjust handle	1		030343501108
109	Welle	Lever shaft	1		030343501109
110	Hebel	Lever	1		030343501110
111	Halterung	Lever bracket	1		030343501111
112	Sicherungsring	Retaining ring	2	12	042SR12W
113	Schraube	Screw	2	M6x16	
114	Welle	Lever rod	1		030343501114
115	Dichtung	Oil seal	2	12x22x8	
116	Welle	Long lever shaft	1		030343501116
117	Halterung	Lever bracket	1		030343501117
118	Hebel	Lever	1		030343501118
119	Dichtung	Oil seal	1	35x62x10	041356210
129	Innensechskantschraube	Socket head screw	1	GB 70-85 - M6 x 10	
130	Scheibe	Washer	1		
131	Innensechskantschraube	Socket head screw	2	GB 70-85 - M6 x 16	
132	Rändelschraube	Knurled screw	1		
133	Halterung	Fixture	1		0302024149CPL
134	Mikroschalter	Microswitch	1		
135	Platte	Plate	1		
136	Alu- Profil	Aluminium profile	1		0302028351
137	Bohrfutterschutz	Drill chuck protection	1		03334403PG
138	Schraube	Screw	2	GB819-85/M5x8	
139	Blende	Lable	1		03034501139
140	Gehäuse	Housing	1		03020440140
141	Klemmschraube	Clamping screw	1		03020440141
0	Bohrfutterschutz kpl	Drill chuck protection cpl.	1		03334403170

7.3 Vrtací hlava - DH 40 CTP



Obr.7-2: Vrtací hlava - DH 40 CTP

DH40CT_DH40CTP_parts_CZ.fm

7.3.1 Seznam náhradních dílů - Vrtací hlava - DH 40 CTP

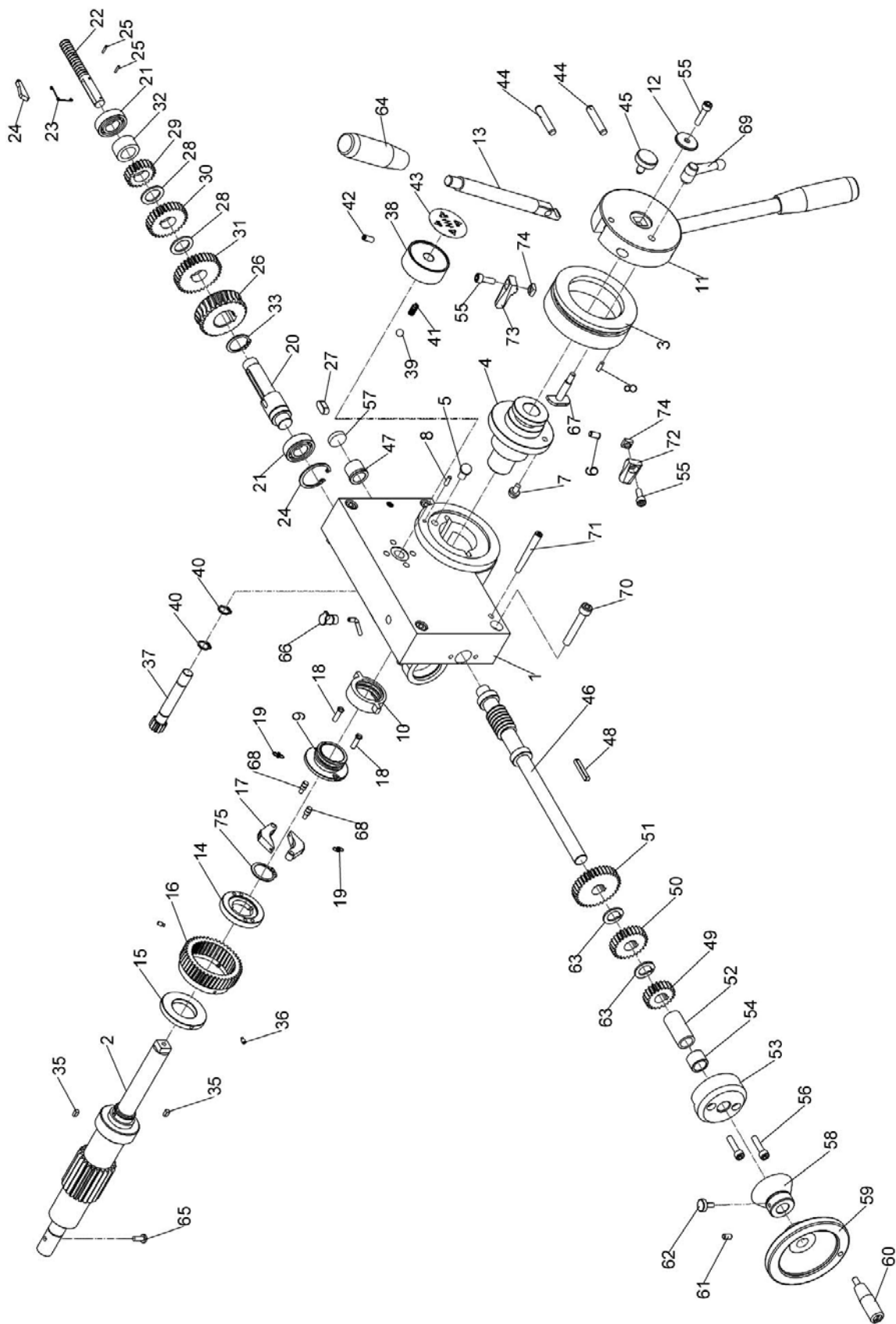
DH 40 CTP - Vrtací hlava					
Pos.	Název (německy)	Název (anglicky)	Ks	Velikost	Obj. číslo
1	Kopfgehäuse	Head body	1	20010B	03034351021
2	Kopfabdeckung	Head body cover	1	20011B	03034351022
3	Sicherungsring	Retaining ring	2	62	03034351023
4	Sicherungsring	Retaining ring	2	35	03034351024
5	Basisdurchführung	Airtight base	1	20018B	03034351025
6	Durchführungsring	Airtight ring	2	FB45x35x10	03034351026
7	Motor	Motor	1		03034351027
8	Schraube	Screw	1	M8x25	
9	Unterlegscheibe	Washer	1	8	
10	Platte	Plate	1	20201	030343510210
11	Abdeckung Anzugsstange	Arbor bolt cover	1	20304-1B	030343510211
12	Grundscheibe Abdeckung Anzugsstange	Arbor bolt cover base	1	20304-2B	030343510212
13	Schraube	Screw	6	M8x45	
14	Stift	Pin	2	8x40	030343510214
15	Schraube	Screw	1	M10x10	
16	Schraube	Screw	1	M10x8	
17	Passfeder	Key	1	8x28	030343510217
18	schraube	Bolt	1	ZG3/8	030343510218
19	Kappe	Cap	2	20020B	030343510219
20	Geschwindigkeitshebel	Speed lever	2	20307B	030343510220
21	Stift	Pin	2	3x18	030343510221
22	Ölverschluss	Oil plug	1	ZG3/8	030343510222
23	Schraube	Screw	3	M5x10	
24	Schraube	Screw	6	M4x8	
25	Öl Zeiger	Oil pointer	1	M18x1.5	
26	I Welle	I shaft	1	20105B	030343510226
27	Zahnrad	Gear	1	20105-1-B	030343510227
28	Lager	Bearing	3	6003	030343510228
29	Lager	Bearing	3	6007	030343510229
30	Passfeder	Key	1	5x25	030343510230
31	II Welle	II shaft	1	20106B	030343510231
32	Zahnrad	Gear	1	20108-B	030343510232
33	Zahnrad	Gear	1	20110-1-B	030343510233
34	Zahnrad	Gear	1	20111-B	030343510234
35	Zahnrad	Gear	1	20106-1-B	030343510235
36	Lager	Bearing	2	6202	030343510236
37	Passfeder	Key	1	6x14	030343510237
38	Passfeder	Key	1	6x28	030343510238
39	Kugel	Ball	2	8	030343510239
40	Feder	Spring	2		030343510240
41	Sicherungsring	Retaining ring	2	18	030343510241
42	Passfeder	Key	1	5x50	030343510242

43	schraube	Screw	4	M6x8	
44	III Welle	III shaft	1	20107B	030343510244
45	Zahnrad	Gear	1	20109-B	030343510245
46	Zahnrad	Gear	1	20110-2-B	030343510246
47	Zahnrad	Gear	1	20112-B	030343510247
48	Zahnrad	Gear	1	20113-B	030343510248
49	Zahnrad	Gear	1	20115-B	030343510249
50	Passfeder	Key	1	5x50	030343510250
51	Passfeder	Key	1	6x18	030343510251
52	Passfeder	Key	1	6x75	030343510252
53	Pinole	Spindle sleeve	1	20019	030343510253
54	Spindel	Spindle	1	20104B	030343510254
55	Lager	Bearing	1		030343510255
56	Lager	Bearing	1		030343510256
57	Verzahnnte Hülse	Splined sleeve	1	20114-B	030343510257
58	Zahnrad	Gear	1	20116-B	030343510258
59	Sicherungsring	Retaining ring	1	35	030343510259
60	Vorschubbasis	Feed base	1	20012	030343510260
61	Unterstützungsbasis	Support base	1	20128	030343510261
62	Mutter	Nut	1	20129	030343510262
63	Knopf	Knob	1	20130	030343510263
64	Messstab	Graduated rod	1	20131	030343510264
65	Feste Schraube	Fixed bolt	1	20021	030343510265
66	Skalenplatte	Scale board	1	20132	030343510266
67	Sicherungsscheibe	Lock washer	1	30	030343510267
68	Sicherungsmutter	Lock nut	1	M30x1.5	030343510268
69	Gummischeibe	Rubber washer	1	20308	030343510269
70	Schraube	Screw	1	M4x8	
71	Splint	Split pin	1	3x18	
72	schraube	Bolt	1	M8x30	
73	Trennring	Separating ring	1	20024B	030343510273
74	Öldichte Abdeckung	Oil tight cover	1	20133B	030343510274
75	Passfeder	key	1	6X18	030343510275
85	Federgehäuse	Spring base	1	20118	030343510285
86	Federteller	Spring cap	1	20123	030343510286
87	Federplatte	Spring plate	1	20122	030343510287
97	Unterlegscheibe	Washer	1	203063	030343510297
98	schraube	Bolt	1	203066	030343510298
100	Schraube	Screw	3	M6x12	
101	Stift	Pin	2	3x12	0303435102101
104	Stift	Pin	1	3x15	0303435102104
105	Feste Schraube	Fxed bolt	1	20124B	0303435102105
106	fester enger Block	Fixed tight block	1	20203B	0303435102106
107	fester enger Block	Fixed tight block	1	20202B	0303435102107
108	Stellgriff	Adjust handle	1		0303435102108
109	Hebelwelle	Llever shaft	1	20125B	0303435102109
110	Hebel	Lever	1	2022-1B	0303435102110
111	Hebelhalterung	Lever bracket	1	20204-2B	0303435102111

DH40CT_DH40CTP_parts_CZ.fm

112	Sicherungsring	Retaining ring	2	12	0303435102112
113	Schraube	Screw	2	M6x16	
114	Hebelstange	Lever rod	1	20204-3B	0303435102114
115	Öldichtung	Oil seal	2	12x22x8	0303435102115
116	Lange Hebelwelle	Long lever shaft	1	20216B	0303435102116
117	Hebelhalterung	Lever bracket	1	20204-1B	0303435102117
118	Hebel	Lever	1	20022-2B	0303435102118
119	Lager	Bearing	1	6201	0303435102119
120	Sicherungsring	Retaining ring	2	12	0303435102120
121	Unterlegscheibe	Washer	1	12	0303435102121
122	Feder	Spring	1	20209	0303435102122
123	Schneckenwelle	Worm shaft	1	20207A	0303435102123
124	Lager	Bearing	1	51101	0303435102124
125	Kupplungsbasis	Clutch base	1	20208B	0303435102125
126	Schraube	Screw	1	M4x5	
127	Aussperrung	Locked out	1	M22x1.5	0303435102127
128	Feder	Spring	1	20205B	0303435102128
129	Sicherungsring	Retaining ring	3	15	0303435102129
130	Unterlegscheibe	Washer	2	20108A	0303435102130
131	Öldichtung	oil seal	2	FB15x32x7	0303435102131
132	Feste Hülse	Fixed sleeve	1	20103A	0303435102132
133	Lager	bearing	1	6002	0303435102133
134	I Welle	I shaft	1	20213A	0303435102134
135	Passfeder	key	2	4x16	0303435102135
136	Passfeder	key	1	5x30	0303435102136
137	Lager	bearing	1	51103	0303435102137
138	Flansch	flange	1	20104A	0303435102138
139	Schraube	screw	3	M5x16	
140	Sicherungsring	retaining ring	1	17	0303435102140
141	Zahnrad	gear	1	20212A	0303435102141
142	Pinole	quill	1	20109A	0303435102142
143	Hebelwelle	lever shaft	1	20214A	0303435102143
144	O-Luftdicht	O-airtight	1	12x2.4	0303435102144
145	Flanschdeckel	flange cover	1	20250	0303435102145
146	Schraube	screw	2	M3x8	
147	Sicherungsring	retaining ring	1	12	0303435102147
148	Stahlkugel	steel ball	1	8	0303435102148
149	Feder	spring	1		0303435102149
150	Schraube	screw	1	M6x18	
151	Geschwindigkeitshebel	speed lever	1	20201	0303435102151
152	Label	label	1	20303	0303435102152

7.4 Posuv pinoly - DH 40 CTP



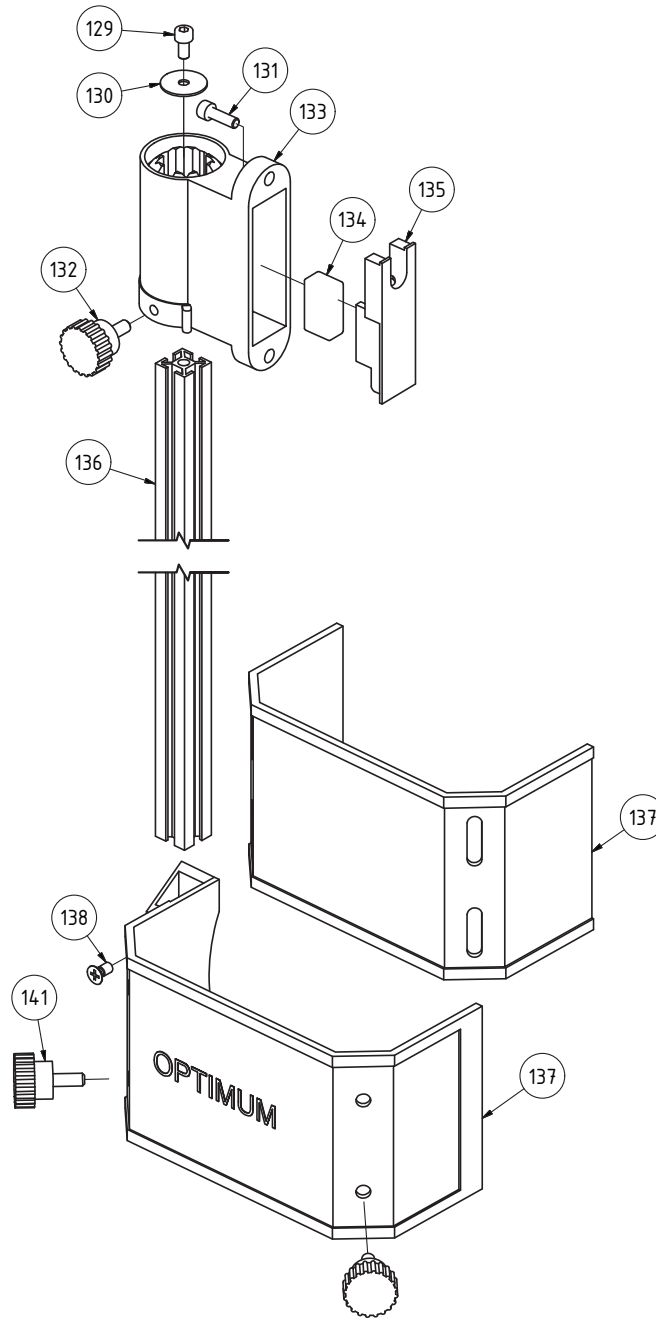
DH40CT_DH40CTP_parts_CZ.fm

7.4.1 Seznam náhradních dílů - Posuv pinoly - DH 40 CTP

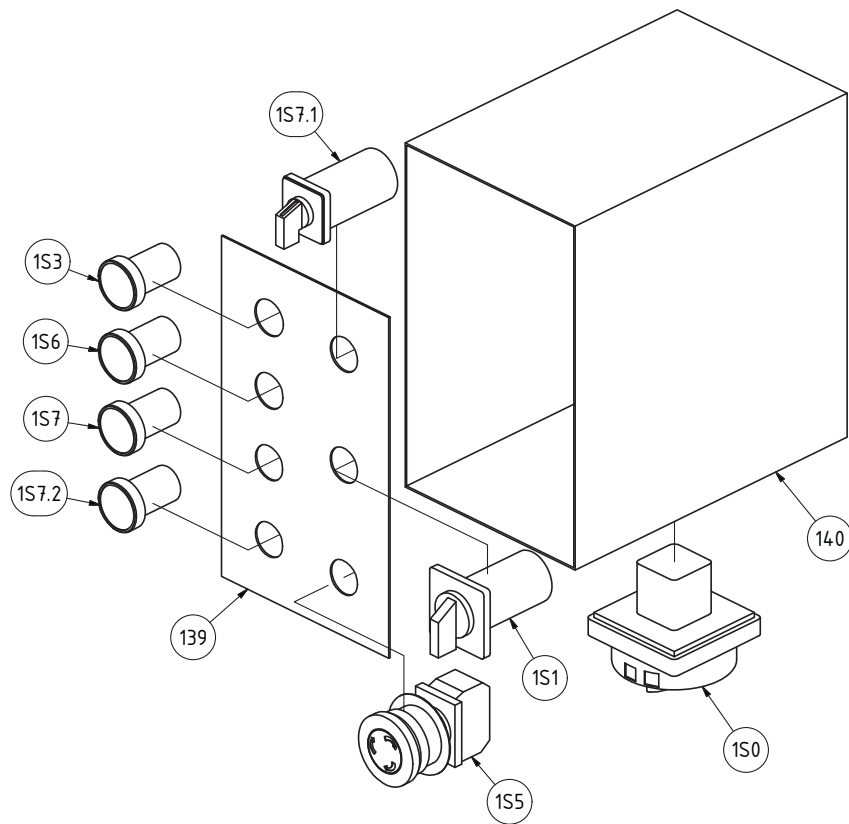
DH 40 CTP - Posuv pinoly					
Poz.	Název (německy)	Název (anglicky)	Ks	Velikost	Obj. číslo
1	Vorschubkasten	Feed box	1	20102	03034351011
2	verzahnte Welle	Pinion shaft	1	20234	03034351012
3	Spindelhub-Zifferblatt	Spindle stroke dial	1	20243	03034351013
4	Kupplungsbuchsen-set	Clutch bushing set	1	20242	03034351014
5	Sicherungsstift	Backing pin	1	20241	03034351015
6	Stift	Pin	1	6 x 12	03034351016
7	Kugelpfostift	Ball head pin	1	20247	03034351017
8	Stift	Pin	2	4 x 10	03034351018
9	Quadratische Gewindeeinheit	Square thread set	1	20239	03034351019
10	Vierkantgewindemutter	Square thread nut	1	20240	030343510110
11	Griffkörper	Handle body	1	20244	030343510111
12	Unterlegscheibe	Washer	1	20245	030343510112
13	Griff	Handle	2	20203	030343510113
14	Basiskupplungssatz	Clutch key base set	1	20237	030343510114
15	Buchse	Bush	1	20236-2	030343510115
16	Schneckenrad	Worm gear	1	20236-1	030343510116
17	Kupplungsschraubensatz	Clutch screw set	2	20231	030343510117
18	Schraube	Screw	2	20235	030343510118
19	Feder	Spring	2	20232	030343510119
20	II Welle	II shaft	1	20223	030343510120
21	Lager	Bearing	2	6003	030343510121
22	Schalthebelsatz	Change gear lever set	1	20215	030343510122
23	Feder	Spring	1	20220	030343510123
24	Zugschlüssel	Pull key	1	20222	030343510124
25	Stift	Pin	2	2 x 10	030343510125
26	Schneckenrad	Worm gear	1	20304	030343510126
27	Passfeder	Key	1	8 x 16	030343510127
28	Buchse	Bushing	2	20217	030343510128
29	Zahnrad	Gear	1	20218	030343510129
30	Zahnrad	Gear	1	20219	030343510130
31	Zahnrad	Gear	1	20221	030343510131
32	Haltebuchse	Bushing bracket	1	20216	030343510132
33	Sicherungsring	Retainer ring	2	24	030343510133
34	Sicherungsring	Retainer ring	1	35	030343510134
35	Passfeder	Key	2	4 x 8	030343510135
36	schraube	Screw	3	M4 x 12	
37	Zahnrad	Gear	1	20202	030343510137
38	Geschwindigkeitshebel	Speed lever	1	20201	030343510138
39	Stahlkugel	Steel ball	1	8	030343510139
40	Sicherungsring	Retainer ring	2	12	030343510140
41	Feder	Spring	1		030343510141
42	Schraube	Screw	1	M6 x 20	

43	Platte	Plate	1	20303	030343510143
44	Stift	pin	2	20206	030343510144
45	Begrenzungsschraube	Limited screw	1	20204	030343510145
46	Schneckenwelle	Worm shaft	1	20233	030343510146
47	Buchse	Bush	1	20306	030343510147
48	Passfeder	Key	1		030343510148
49	Zahnrad	Gear	1	20228	030343510149
50	Zahnrad	Gear	1	20229	030343510150
51	Zahnrad	Gear	1	20230	030343510151
52	Buchse	Bush	1	20106	030343510152
53	Abdeckung Schneckenrad	Worm cover	1	20227	030343510153
54	Buchse	Bush	1	20305	030343510154
55	Schraube	Screw	2	M6 x 12	
56	Schraube	Screw	2	M6 x 25	
57	Platte	Plate	1	20107	030343510157
58	Skalenring Feinvorschub	Mirco feed dial	1	20226	030343510158
59	Handrad	Hand wheel	1	20105	030343510159
60	Griff	Hand	1		030343510160
61	Schraube	Screw	1	M5 x 8	
62	Sicherungsschraube	Locked screw	1	M5 x 12	030343510162
63	Buchse	Bushing	1	20307	030343510163
64	Knopf	Knob	2	20301	030343510164
65	Schraube	Screw	1	M5 x 12	
66	Öler	Oil cup	1		030343510166
67	Schraube	Screw	1	20246	030343510167
68	Stift	Pin	2	20308	030343510168
69	Klemmgriff	Locked handle	1		030343510169
70	Schraube	Screw	4	M8 x 50	
71	Kegelstift	Taper pin	2	6 x 60	030343510171
72	Gliederanschlag	link stopper	1	20243.1	030343510172
73	Gliederanschlag	link stopper	1	20243.2	030343510173
74	Schraube	Screw	2	M6 x 16	
75	Sicherungsring	Retainer ring	1	24	030343510175

7.5 Ochranný kryt sklíčidla

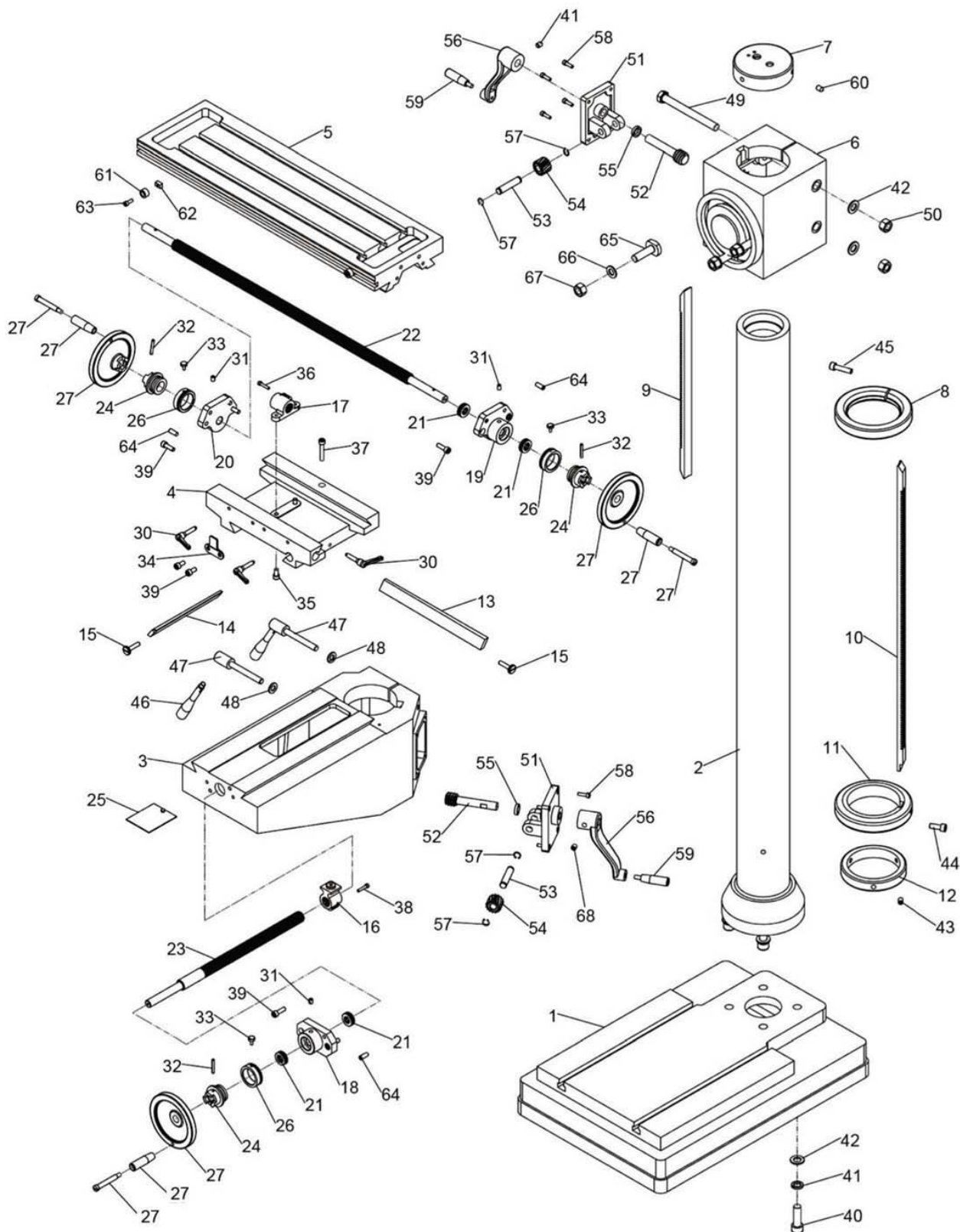


Obr. 7-3: Ochranný kryt sklíčidla

7.5.1 Elektrorozvaděč

Obr.7-4: Elektrorozvaděč

7.5.2 Sloup a pracovní stůl



Obr. 7-5: Sloup a pracovní stůl

7.5.3 Seznam náhradních dílů - Sloup a pracovní stůl







Pracovní stůl - DH 40 CT DH 40 CTP					
Poz.	Název (německy)	Název (anglicky)	Ks	Velikost	Obj. číslo
1	Maschinenfuss	Base	1		03034350201
2	Säule	Column	1		03034350202
3	Tischhalter	Lifting table	1		03034350203
4	Schlitten	Slip saddle	1	KT210	0335660010
5	Bohrtisch	Work table	1	KT210	0335660034
6	Gehäuse	Elevating body	1		03034350206
7	Abdeckung	Cover	1		03034350207
8	Ring	Locked guide ring	1		03034350208
9	Zahnstange	Up rack	1		03034350209
10	Zahnstange	Low rack	1		03034350210
11	RIng	Guide ring	1		03034350211
12	Ring	Fixed ring	1		03034350212
13	Keilleiste	Gib strip	1	KT210	0335660008
14	Keilleiste	Gib strip	1	KT210	0335660026
15	Einstellschraube	Adjust screw	2	KT210	0335660009
16	Spindelmutter	Guide screw nut	1	KT210	0335660022CPL
17	Spindelmutter	Guide screw	1	KT210	0335660007CPL
18	Lagerbock	Bearing klock	1	KT210	0335660019
19	Lagerbock	Bearing klock	1	KT210	0335660037
20	Lagerbock	Bearing klock	1	KT210	0335660020
21	Axiallager	Thrust bearing	4	51103	04051103
22	Spindel	Lead Screw	1	KT210	0335660007CPL
23	Spindel	Lead Screw	1	KT210	0335660022CPL
24	Kupplung	Dial clutch	2	KT210	0335660016
25	Abdeckung	Way cover	1		03034350225
26	Skalenring	Scale ring	3	KT210	0335660017
27	Handrad	Handwheel	3	KT210	0335660015
30	Spannhebel	Clamping lever	2	M8x50	0335660012
31	Schmiernippel	Oil cup	3	8	0340114
32	Stift	Pin	3	5x35	
33	Schraube	Screw	3		
34	Block	Fixed block	1	KT210	0335660014
35	Schraube	Screw	2	M8x16	
36	Schraube	Screw	1	M5x25	
37	Schraube	Screw	1	M8x45	
38	Schraube	Screw	1	M5x25	
39	Schraube	Screw	8	M8x20	
40	Bolzen	Bolt	4	M16x50	
41	Scheibe	Lock washer	4	16	
42	Scheibe	Washer	6	16	

DH40CT_DH40CTP_parts_CZ.fm

43	Schraube	Screw	3	M10x20	
44	Schraube	Screw	2	M10x20	
45	Schraube	Screw	1	M10x40	
46	Handhebel	Handle	2		03034350246
47	Einstellbolzen	Adjust bolt	2		03034350247
48	Scheibe	Washer	2	12	
49	Bolzen	Bolt	2	M16x190	
50	Sechskantmutter	Nut	2	16	
51	Halter	Bracket	2		03034350251
52	Schneckenwelle	Worm shaft	2		03034350252
53	Welle	Small shaft	2		03034350253
54	Zahnrad	Helical gear	2		03034350254
55	Scheibe	Washer	2		
56	Kurbel	Crank	2		03034350256
57	Sicherungsring	Retaining ring	4		
58	Schraube	Screw	8	M6x25	
59	Handhebel	Turn handle	2		03034350259
60	Schraube	Screw	3	M8x12	
61	Endanschlag	Fixed block support	2		
62	Sechskantmutter	Nut	2	M6x25	
63	Schraube	Screw	2	M6x16	
64	Stift	Pin	6	8x25	
65	T-Schraube	T-bolt	3	M14x55	03034350265
66	Scheibe	Washer	3	14	
67	Sechskantmutter	Nut	3	M14	
68	Gewindestift	Grub screw	3		03034350268
67	Sechskantmutter	Nut	3	M14	
68	Gewindestift	Grub screw	3		03034350268

7.6.1 Seznam elektrických dílů

Seznam elektrických dílů					
Poz.	Název (německy)	Název (anglicky)	Ks	Velikost	Obj. číslo
1B5	Schalter Bohrfutterschutz	Drill cover switch			
1B7.1	Endschalter oben	Top limit switch			
1B7.2	Endschalter unten	Down limit switch			
1F0	Schutzschalter	Safety switch			
1F3	Sicherung	Fuse			
1F4.1	Sicherung	Fuse			
1F4.2	Sicherung	Fuse			
1H4	Lampe Betriebsleuchte	Work light lamp			0302024169
1Q7	Motorschütz	Motor contactor			0460020
1Q8	Motorschütz	Motor contactor			0460020
1S1	Drehrichtungsschalter	Change over switch			03034503SA1
1S3	Taster Ein	ON button			0302024185
1S5	Not-Halt-Schalter	Emergency stop button			0460049
1S6	Taster Vorwärts	Button CW rotation			
1S7	Taster Rückwärts	Button CCW rotation			
1S7.1	Funktionsschalter	Functional switch			03034503SA1
1S7.2	Taster Aus	OFF switch			0460001
1T3	Transformator	Transformer			033384501T3
KA	Steuerrelais	Control relais			03336110KA1
M1	Motor	Motor			0303434034
1S0	Hauptschalter	Main switch			0460010

Mazivo	Viskozita DIN 51519 mm ² /s (cSt)	Označení dle DIN 51502						
Převodový olej	VG 680	CLP 680	-	Aral Degol BG 680	BP Energol GR-XP 680	SPARTAN EP 680	Mobilgear 636	Shell Omala 680
	VG 460	CLP 460	Paramo CLP 460	Aral Degol BG 460	BP Energol GR-XP 460	SPARTAN EP 460	Mobilgear 634	Shell Omala 460
	VG 320	CLP 320	Paramo CLP 320	Aral Degol BG 320	BP Energol GR-XP 320	SPARTAN EP 320	Mobilgear 632	Shell Omala 320
	VG 220	CLP 220	Paramo CLP 220	Aral Degol BG 220	BP Energol GR-XP 220	SPARTAN EP 220	Mobilgear 630	Shell Omala 220
	VG 150	CLP 150	Paramo CLP 150	Aral Degol BG 150	BP Energol GR-XP 150	SPARTAN EP 150	Mobilgear 629	Shell Omala 150
	VG 100	CLP 100	Paramo CLP 100	Aral Degol BG 100	BP Energol GR-XP 100	SPARTAN EP 100	Mobilgear 627	Shell Omala 100
	VG 68	CLP 68	-	Aral Degol BG 68	BP Energol GR-XP 68	SPARTAN EP 68	Mobilgear 626	Shell Omala 68
	VG 46	CLP 46	-	Aral Degol BG 46	BP Bartran 46	NUTO H 46 (HLP 46)	Mobil DTE 25	Shell Tellus S 46
	VG 32		-	Aral Degol BG 32	BP Bartran 32	NUTO H 32 (HLP 32)	Mobil DTE 24	Shell Tellus S 32
Převodový tuk		G 00 H-20	Mogul A00	Aral FDP 00 (Na-verseift) Aralub MFL 00 (Li-verseift)	BP Energrease PR-EP 00	FIBRAX EP 370 (Na-verseift)	Mobilux EP 004	Shell Alvania GL 00 (Li-verseift)
Voděodolné mazivo pro namáhaná valivá ložiska			Mogul LV 1/LV 2				Mobilux EP 0	
Tuk pro valivá ložiska		K 3 K-20 (Li-verseift)	Mogul LA 2	Aralub HL 3	BP Energrease LS 3	BEACON 3	Mobilux 3	Shell Alvania R 3 Alvania G 3
Olej pro kluzná vedení	VG 68	CGLP 68	Paramo KV 68	Aral Deganit BWX 68	BP Maccurat D68	ESSO Febis K68	Mobil Vactra Oil No.2	Shell Tonna S2 M 68

8 Poruchy

Porucha	Příčina/ možné důsledky	Řešení
Hluk při práci.	<ul style="list-style-type: none"> Vřeteno běží bez maziva. Nástroj je tupý nebo špatně upnutý. 	<ul style="list-style-type: none"> Namažte vřeteno. Použijte nový nástroj a zkontrolujte jeho upnutí.
Vrták se nadměrně zahřívá.	<ul style="list-style-type: none"> Nesprávné otáčky. Třísky nejsou odváděny z vývrtu. Tupý vrták. Práce bez chladicí kapaliny. 	<ul style="list-style-type: none"> Zvolte jiné otáčky, rychlost posuvu je příliš vysoká. Vrták častěji vytahujte. Nabruste nebo vyměňte vrták. Použijte chladicí kapalinu.
Vývrt není kulatý.	<ul style="list-style-type: none"> Příliš tvrdý materiál nebo nerovná řezná spirála nástroje. Vrták je ohnutý. 	<ul style="list-style-type: none"> Použijte nový vrták.
Vrták je vadný.	<ul style="list-style-type: none"> Nepoužíváte podložku. 	<ul style="list-style-type: none"> Použijte dřevěnou podložku nebo obrobek pevně upněte.
Vrták neběží kruhovitě nebo se viklá.	<ul style="list-style-type: none"> Vrták je ohnutý. Opotřebovaná ložiska na frézovací hlavě. Vrták není správně upnutý. Vrtací sklíčidlo je vadné. 	<ul style="list-style-type: none"> Vrták vyměňte. Nechejte vyměnit ložiska frézovací hlavy. Správně vrták upněte. Vyměňte vrtací sklíčidlo.
Sklíčidlo nebo kuželový trn nelze nasadit.	<ul style="list-style-type: none"> Nečistota, tuk nebo olej na kuželovité vnitřní straně sklíčidla nebo na upínacím kuželu. 	<ul style="list-style-type: none"> Povrchy pečlivě očistěte. Udržujte povrchy bez mastnoty.
Motor neběží.	<ul style="list-style-type: none"> Motor je nesprávně zapojený. Vadné pojistky. 	<ul style="list-style-type: none"> Nechejte stroj zkontrolovat kvalifikovaným personálem.
Motor se přehřívá a nemá výkon.	<ul style="list-style-type: none"> Motor je přetížený. Příliš nízké síťové napětí. Motor je nesprávně zapojený. 	<ul style="list-style-type: none"> Zpomalte posuv, případně vypněte stroj a nechejte jej překontrolovat odborníkem. Nechejte stroj překontrolovat odborníkem.
Nedostatečná pracovní přesnost.	<ul style="list-style-type: none"> Nevyrovnané těžký nebo upnutý obrobek. Nepřesná horizontální poloha držáku obrobku. 	<ul style="list-style-type: none"> Upněte obrobek tak, aby byl vyvážený a bez pnutí. Vyrovnejte držák obrobku.
Příliš vysoká teplota ložiska vřetene.	<ul style="list-style-type: none"> Ložisko je opotřebované. Předpětí ložiska je příliš velké. Práce s vysokými otáčkami po delší dobu. 	<ul style="list-style-type: none"> Výměna Snižte vůli ložiska pro pevné ložisko. Zpomalte posuv.
Chvění vřetene při drsném povrchu obrobku.	<ul style="list-style-type: none"> Příliš velká vůle ložiska. Vřeteno se pohybuje nahoru a dolů. Stavěcí lišta je volná. Volné sklíčidlo. Nástroj je tupý. Obrobek není řádně upevněný. 	<ul style="list-style-type: none"> Seřídte vůli ložisek nebo je vyměňte. Seřídte vůli ložiska (pevné ložisko). Nastavte lištu pomocí stavěcího šroubu na správnou vůli. Zkontrolujte, seřídte. Vrták nabruste nebo použijte nový vrták. Pevně upněte obrobek.

Porucha	Příčina/ možné důsledky	Řešení
Jemný přísuv nepracuje rovnoměrně.	<ul style="list-style-type: none"> • Volná spojka. • Opatřebovaný šnek nebo šnekové kolo. • Volné ruční kolo. 	<ul style="list-style-type: none"> • Dotáhněte upínací šroub na páce pinoly • Výměna dílu • Upevnění ručního kola

9 Příloha

9.1 Autorská práva

Tato dokumentace je autorsky chráněna. Z ní vyplývající práva, zejména právo překladu, dotisku, odejmutí obrázků, rádiového vysílání, reprodukce fotomechanickou nebo podobnou cestou a uložení v zařízeních na zpracování dat zůstávají vyhrazena, a to i při použití v částečném rozsahu.

Technické změny jsou vyhrazeny.

9.2 Terminologie

Pojem	Vysvětlení
Vrtací pinola	Dutá hřídel, v níž se otáčí vrtací vřeteno.
Vřeteno	Motorem poháněná hřídel.
Vrtací sklíčidlo	Ručně upínatelné uložení vrtáku.
Vrtací sklíčidlo	Upnutí vrtáku
Vyrážeč nástrojů	Nástroj k uvolnění vrtáku nebo sklíčidla z vřetene.
Kuželový trn	Kužel vrtáku nebo vrtacího sklíčidla..
Nástroj	Vrták, záhlubník, atd.
Obrobek	Obráběná součást, opracovávaná součást.
Pracovní stůl	Příložná plocha, upínací plocha.
Vrtací hlava	Horní část vrtačko-frézky.
Páka pinoly	Ruční obsluha pro posuv při vrtání.

9.3 Skladování

POZOR!

Nevhodné skladování může poškodit nebo zničit elektrické a mechanické díly.

Zabalené nebo rozbalené díly skladujte pouze za povolených podmínek okolního prostředí .



Dodržujte pokyny a informace umístěné na přepravním obalu:

- Křehké zboží
(produkt vyžaduje opatrné zacházení)
- Chraňte před vlhkostí
- ☞ Provozní podmínky na straně 19
- Předepsaná skladovací poloha (označení stropu - směr nahoru)



- Maximální skladovací výška
Příklad: na první krabici nesmí být skladována další.



V případě, že musí být stroj nebo jeho díly skladovány déle než tři měsíce v jiných než ideálních podmínkách, se informujte u svého prodejce.

9.4 Likvidace odpadu

Zlikvidujte prosím svůj stroj ekologicky, aby se zbytky nedostaly do prostředí, ale byly odborně zlikvidovány.

Zlikvidujte prosím balení a později i samotný vyřazený stroj dle platných směrnic.

9.4.1 Vyjmutí z provozu

POZOR!

Vyřazené stroje se musí ihned ustavit odborně mimo provoz, aby se vyhnulo pozdějším možným zneužitím a škodám na životním prostředí či osobách.

- Vytáhněte zástrčku z elektrické sítě.
- Protněte připojovací kabel.
- Odstraňte všechny látky, které ohrožují životní prostředí, ze stroje.
- Vyjměte baterie a akumulátory, pokud byly přítomny.
- Demontujte případně stroj do ovladatelných a užitkovatelných částí.
- Zlikvidujte provozní látky a části stroje.



9.4.2 Likvidace obalu stroje

Všechny použitelné materiály pro balení stroje jsou recyklovatelné a musí proto dojít k jejich hmotné recyklaci.

Dřevo může být znovu zpracováno nebo zlikvidováno.

Kartonové části mohou být rozdrceny a odevzdány do sběru papíru.

Folie jsou z polyetylenu (PE) a polštářové dílce z polystyrenu (EPS). Tyto látky lze po zpracování opět použít, pokud je předáte do určené sběrně či podniku zpracovávajícího odpad.

Čistý obalový materiál předejte k recyklaci, aby došlo k jeho opětovnému použití.

9.4.3 Likvidace vyřazeného stroje

INFORMACE

Postarejte se prosím o to, aby všechny části stroje byly zlikvidovány pouze povoleným způsobem.

Neopomeňte, že elektrické komponenty obsahují mnoho recyklovatelných, jakož i prostředí škodících látek. Zlikvidujte tyto části odděleně a odborně. V případě pochybností se obraťte prosím na komunální správu likvidace odpadů. Pro zpracování odpadu se případně poradte s odborným podnikem pro zpracování odpadu.

9.4.4 Likvidace elektrických a elektronických komponentů

Zpracujte prosím odpady odborně, dle platných předpisů.

Stroj obsahuje elektrické a elektronické komponenty a nesmí být likvidován jako domovní odpad. Podle směrnice EU o elektrických a elektronických přístrojích, musí být shromáždě-



vány odděleně opotřebované elektrické nářadí a elektrické stroje, aby mohlo dojít k jejich recyklaci.

Jako provozovatelé stroje byste měli mít informace o autorizovaném sběrném systému, který je pro Vás platný.

Zpracujte prosím odborně baterie a akumulátory. Vyhazujte jen vybité akumulátory do sběrných míst.

9.4.5 Likvidace mazacích a chladicích kapalin

POZOR!

Ujistěte se prosím, že likvidujete maziva a chladicí kapaliny ohleduplně vůči životnímu prostředí. Dodržujte pokyny svého komunálního shromáždění.



INFORMACE

Použité chladicí kapaliny a oleje spolu nemíchejte, neboť pouze nesmíchané použité oleje jsou recyklovatelné bez předčištění.



Pokyny pro likvidaci udává výrobce daného maziva či chladicí kapaliny. obraťte se proto na konkrétní údaje výrobku.

9.5 Likvidace odpadu přes sběrnou odpadů

Likvidace odpadu použitých elektrických a elektronických strojů (tento symbol se uplatňuje v zemích EU a dalších evropských zemích)



Tento symbol na výrobku nebo jeho obalu poukazuje na to, že tento výrobek nelze likvidovat jako komunální odpad, ale je třeba ho recyklovat příslušnou sběrnou elektrických a elektronických přístrojů. Správným zacházením se strojem chráníte přírodu a zdraví všech. Recyklace pomáhá snížit spotřebu surovin.

9.6 Informace o změnách návodu k obsluze

Kapitola	Informace	Číslo nové verze
Náhradní díly 9.1.1		1.0.1
3; 5.2	Přeprava Ozubení vřetene a údržba	1.0.2

9.7 Sledování výrobku

Jsme povinni sledovat naše výrobky i po jejich dodání.

Prosím sdělte nám vše, co nás zajímá o:

- změně nastavovacích údajů
- zkušenostech se strojem, které mohou být důležité pro ostatní uživatele,
- opakujících se poruchách.

Index

Vyjmutí nástroje 33
 Vyjmutí sklíčidla 33
B
 Bezpečnost
 během provozu 16
 Během údržby 16
 Bezpečnostní pokyny 8
 Bezpečnostní prvky
 13
E
 Elektrické díly
 Bezpečnost 17
F
 Fachhändler 39
H
 Hlášení nehody 17
J
 Jemný přísuv pinoly 29
K
 Kundendienst 39
 Kundendiensttechniker 39
 Kvalifikace personálu
 Bezpečnost 11
L
 Likvidace 69
N
 Náhradní díly 45
 Nesprávné použití 10
 Nouzový vypínač 13
O
 Osobní ochranné pomůcky 21
 15
 Ovládací a indikační prvky 26
P
 Páka pinoly 29
 Poruchy 65
 Posuv 28
 Povinnosti provozovatele
 12
 Obsluha stroje 12
 Pozice obsluhy stroje 13
R
 Rozdělení rizik 8
 Rozměry 20
 Rozsah dodávky 22

S
 Skladování a balení 22
 Sledování výrobku 69
 Správný účel použití 9
 Symboly 8
T
 Table cutting speeds / infeed 41
 Technická data 18
 Emise 19
 Upnutí vřetene 18
U
 Údržba 36
 Upnutí vřetene 18
Z
 Zubehör 22