

Návod k obsluze

Verze 1.0.1

Dvoukotoučová bruska na kov

○ **OPTI**grind®
GU 15 Obj. číslo 310 1505

○ **OPTI**grind®
GU 18 Obj. číslo 310 1510

○ **OPTI**grind®
GU 20 Obj. číslo 310 1515
310 1520

○ **OPTI**grind®
GU 25 Obj. číslo 310 1525

○ **OPTI**grind®
GU 20S Obj. číslo 310 1570
310 1575

○ **OPTI**grind®
GU 25S Obj. číslo 310 1580

○ **OPTI**polish
GU 20P Obj. číslo 310 1540
310 1545

○ **OPTI**polish
GU 25P Obj. číslo 310 1550

Obsah

1	Bezpečnost	
1.1	Bezpečnostní upozornění	4
1.1.1	Rozdělení rizik	4
1.1.2	Další symboly	5
1.2	Správný účel použití	5
1.3	Předvídatelné chyby při použití stroje	6
1.3.1	Dosažení optimálních pracovních výsledků	6
1.4	Možná nebezpečí způsobená strojem	6
1.5	Kvalifikace personálu	7
1.5.1	Cílová skupina	7
1.6	Pozice obsluhy stroje	8
1.7	Bezpečnostní opatření během provozu	8
1.8	Bezpečnostní prvky	8
1.8.1	Ochranný štítek a opěrka obrobku	8
1.9	Bezpečnostní kontroly	8
1.10	Osobní ochranné pomůcky	9
1.11	Bezpečnost během provozu	9
1.12	Vypnutí a zajištění stroje	9
1.13	Emise	9
1.14	Informace o brusných kotoučích	10
2	Technická data	
3	Vybalení a zapojení	
3.1	Rozsah dodávky	11
3.2	Skladování	11
3.3	Ustavení a montáž	11
3.3.1	Požadavky na místo ustavení	11
3.4	První uvedení do provozu	11
3.5	Rozměry stroje	12
3.6	Přehled GU 20 S GU 25 S	15
3.7	První uvedení do provozu	16
3.7.1	Elektrické připojení	17
3.8	Obsluha	17
4	Údržba	
4.1	Bezpečnost	18
4.1.1	Příprava	18
4.2	Kontrola a údržba	18
4.3	Výměna brusného kotouče	19
4.4	Výměna leštícího kotouče	19
4.5	Výměna brusného pásu	20
4.6	Opravy	20
5	Příloha	
5.1	Autorská práva	21
5.2	Likvidace odpadu	21
5.2.1	Vyjmutí z provozu	21
5.2.2	Likvidace obalu stroje	21
5.2.3	Likvidace elektrických a elektronických komponentů	22
5.3	Likvidace odpadu přes sběrnou odpadů	22
5.4	Sledování výrobku	22
6	Náhradní díly - GU	
6.1	Rozpadové schéma	23

7	Náhradní díly - SL1, SL2	
7.1	Rozpadové schéma.....	25
7.1.1	Seznam náhradních dílů - SL-1	26
7.1.2	Seznam náhradních dílů - SL-2	27
8	Náhradní díly - GUP	
8.1	Rozpadové schéma.....	28

Předmluva

Vážení zákazníci,

děkujeme vám za zakoupení výrobku firmy OPTIMUM.

OPTIMUM kovoobráběcí stroje nabízí kvalitu, technicky optimální řešení a přesvědčí Vás optimálním poměrem cena-výkon. Neustálé inovace a vývoj zajišťují vždy aktuální stav techniky a bezpečnosti strojů.

Před uvedením do provozu si přečtěte prosím důkladně tento návod k obsluze a seznamte se se strojem. Ujistěte se také, že všechny osoby, které stroj obsluhují, návod k obsluze přečetly a porozuměly mu. Uschovejte pečlivě tento návod k obsluze pro další použití.

Tento návod k obsluze obsahuje všechny nutné pokyny pro bezpečnou a řádnou instalaci, obsluhu a údržbu stroje. Jsou tu popsány všechny funkce a pokyny spojené s bezpečností, na které musí uživatel dbát.

Tento návod k obsluze pevně stanovuje správný účel použití a obsahuje všechny potřebné informace pro hospodárny provoz a zajištění dlouhé životnosti stroje.

V kapitole Údržba jsou popsány všechny údržbářské práce a funkční zkoušky, které musí uživatel pravidelně provádět.

Vyobrazení a informace, které jsou uvedeny v tomto návodu k obsluze, se mohou od Vašeho produktu lišit. Výrobce se snaží o trvalou obnovu a vylepšení svých produktů, a proto mohou být provedeny optické a technické změny, aniž by byly předem ohlášeny. Vyobrazení stroje v tomto návodu k obsluze se mohou v detailech lišit od skutečnosti. To však nemá žádný vliv na obslužnost stroje.

Z těchto vyobrazení a údajů tak nelze vyvodit žádné nároky. Změny a chyby vyhrazeny.




Vaše zlepšovací návrhy týkající se tohoto návodu k obsluze jsou důležitou součástí zlepšování našich služeb, které Vám nabízíme. V případě otázek či zlepšovacího návrhu se na nás obraťte.

OPTIMUM

MASCHINEN - GERMANY

1 Bezpečnost

Ustálená vyobrazení

	udává další pokyny
	vyzývá k akci
	výčet

Tato část návodu k obsluze:

- vysvětluje význam a použití výstražných symbolů použitých v tomto návodu k obsluze,
- pevně stanovuje správný účel použití stroje,
- upozorňuje na nebezpečí, která mohou vzniknout pro Vás i další osoby při nerespektování návodu k obsluze,
- informuje o tom, jak se vyhnout nebezpečím.

Kromě tohoto návodu k obsluze také respektujte:




- příslušné zákony a nařízení,
- zákonná ustanovení pro předcházení nehodám,
- výstražné, zákazové a příkazové symboly a varovné pokyny umístěné na stroji.

Návod k obsluze vždy uchovávejte v blízkosti stroje.

1.1 Bezpečnostní upozornění

1.1.1 Rozdělení rizik

Bezpečnostní upozornění rozdělujeme do různých stupňů. Níže uvedená tabulka poskytuje přehled o přidělovaných symbolech (piktogramech) a signálových slovech ke konkrétním nebezpečím a možným následkům.

Symbol	Signálové slovo	Definice / následky
	NEBEZPEČÍ!	Bezprostřední nebezpečí, které vede ke zranění osob nebo jejich smrti.
	VAROVÁNÍ!	Možné nebezpečí, které by mohlo vést ke zranění osob nebo jejich smrti.
	POZOR!	Nebezpečí nebo nejisté metody mohou vést ke zranění osob nebo škodě na majetku.
	POZOR!	Situace, které mohou vést k poškození stroje a výrobku, jakož i k jiným škodám. Žádné riziko poranění osob.
	INFORMACE	Tipy pro použití a jiné důležité / užitečné informace a pokyny. Žádné nebezpečné následky či možnost poranění.

1.1.2 Další symboly



Zapnutí zakázáno!



Hořlavá látka!



Těžké břemeno!



Nebezpečí zakopnutí!



Nebezpečí převrácení!



Varování před automatickým spuštěním!



Varování před biologickým nebezpečím!



Nebezpečí poranění rukou!



Přečtěte si návod k obsluze!



Vytáhněte zástrčku z elektrické sítě!



Použijte ochranné brýle!



Použijte ochrannou helmu!



Použijte pracovní obuv!



Použijte pracovní oděv!



Použijte ochranná sluchátka!



Dbejte na ochranu životního prostředí!

1.2 Správný účel použití

VAROVÁNÍ!

V případě nesprávného použití stroje:

- vzniká nebezpečí pro personál,
- dojde k ohrožení stroje a dalšího hmotného majetku,
- může být ovlivněn správný chod stroje.



Tato bruska slouží výhradně pro broušení, leštění nebo čištění kovů při použití povolených brusných kotoučů, leštících kotoučů a pásů.

Tento stroj je možné používat výhradně pro tento účel.

Použití stroje jiným než výše uvedeným způsobem, jeho úpravy bez souhlasu výrobce, či jeho provozování s jinými provozními údaji se považuje za nesprávné použití.

Za jakékoli škody způsobené nesprávným použitím neneseme odpovědnost.

Dovolujeme si zdůraznit, že jakýmkoli konstrukčními, technickými či technologickými úpravami, které nebyly schváleny výrobcem, rovněž zaniká záruka. Součástí správného použití je rovněž:

- dodržování maximálních hodnot stroje,
- dodržování návodu k obsluze,
- dodržování pokynů ke kontrole a údržbě.

VAROVÁNÍ!

Nebezpečí vážných poranění v důsledku nesprávného účelu použití stroje.



OPTIMUM

MASCHINEN - GERMANY

Je zakázáno provádět jakékoli úpravy nebo změny provozních hodnot stroje. Můžete tím ohrozit osoby a způsobit poškození stroje.

POZOR!

Svévolné změny stroje nebo nesprávný účel jeho použití, stejně jako nerespektování bezpečnostních předpisů nebo pokynů, které jsou uvedeny v tomto návodu k obsluze, vedou k ukončení záruky a odpovědnosti výrobce za případné škody.



1.3 Předvídatelné chyby při použití stroje

Jiné použití stroje, než jaké stanovuje jeho správný účel použití, je nesprávné a tudíž zakázané. Jakékoli takové použití vyžaduje konzultaci s výrobcem.

Před uvedením stroje do provozu si důkladně přečtěte tento návod k obsluze, abyste snížili riziko nesprávného použití stroje.

Obsluhovat stroj smí pouze kvalifikovaný personál.

1.3.1 Dosažení optimálních pracovních výsledků

→ Odstup opěrky obrobku od brusného kotouče nesmí být větší než 2 mm. Tento odstup může být větší pouze, pokud to broušení daného materiálu vyžaduje z bezpečnostních důvodů.

Dovolujeme si zdůraznit, že jakýmkoli konstrukčními, technickými či technologickými úpravami, které nebyly schváleny výrobcem, rovněž zaniká záruka.

VAROVÁNÍ!

Nebezpečí poranění odmrštěným obrobkem.

Dbejte na to, aby byl odstup mezi opěrkou obrobku a brusným kotoučem co nejmenší.

Pokud již nelze tento odstup nastavit posunutím opěrky obrobku, je třeba vyměnit brusný kotouč.



1.4 Možná nebezpečí způsobená strojem

Konstrukce a provedení stroje odpovídají stavu techniky. Přesto však zůstává určité riziko, jelikož stroj pracuje:

- s vysokými otáčkami,
- s rotujícími díly,
- s brusnými kotouči (odlétající jiskry),
- s elektrickým proudem a napětím.

Pro minimalizaci ohrožení zdraví osob v důsledku těchto rizik jsme uplatnili konstrukční zdroje a bezpečnostní techniku.

Při použití a údržbě stroje pracovníky s nedostatečnou kvalifikací může vznikat riziko vyplývající z nesprávné obsluhy a nevhodné údržby stroje.

INFORMACE

Všechny osoby, které se účastní montáže, uvedení stroje do provozu, obsluhy a údržby musí:

- mít požadovanou kvalifikaci,
- postupovat přesně podle tohoto návodu k obsluze.

Vždy, když provádíte údržbářské práce nebo stroj čistíte, stroj vypněte a odpojte jej od přívodu elektřiny.



VAROVÁNÍ!

Stroj je možné používat pouze s aktivovanými bezpečnostními prvky.



Kdykoliv zjistíte poruchu bezpečnostních prvků nebo v případě, že tyto prvky nejsou nainstalovány, stroj ihned vypněte!

Veškeré další instalace realizované provozovatelem stroje musí obsahovat rovněž předepsané bezpečnostní prvky.

Jste za to jako provozovatel odpovědný!

 „Bezpečnostní prvky“ na straně 8

1.5 Kvalifikace personálu

1.5.1 Cílová skupina

Tento návod k obsluze je určený pro:

- provozovatele stroje,
- obsluhu stroje,
- personál provádějící údržbu.

Upozornění se proto vztahují na provoz i údržbu stroje.

Odpojte stroj od zdroje elektrického proudu. Předejdete tím provozu stroje neoprávněnými osobami.

V tomto návodu jsou níže uvedeny kvalifikace osob pro jednotlivé činnosti:

Obsluha stroje

Obsluha stroje musí být poučena provozovatelem stroje o předávaných úkolech a možných nebezpečích při neobvyklém chování stroje. Úkoly, které překračují normální provoz, smí obsluha stroje provádět pouze tehdy, pokud jsou uvedeny v tomto návodu k obsluze a provozovatel je s nimi výslovně seznámený.

Kvalifikovaní elektrikáři

Kvalifikovaní elektrikáři jsou na základě svého technického vzdělání, znalostí a zkušeností, stejně jako na základě znalostí příslušných norem a ustanovení, schopni provést práce na elektrických zařízeních, samostatně rozpoznat možná rizika a vyhnout se jim.

Kvalifikovaní elektrikáři jsou vyškolení speciálně pro tento druh prací a znají příslušné normy a ustanovení.

Kvalifikovaní pracovníci

Kvalifikovaní pracovníci jsou na základě svého technického vzdělání, zkušeností a znalostí příslušných ustanovení schopni provést jim zadané práce, samostatně rozpoznat možná rizika a vyhnout se jim.

Poučené osoby

Poučené osoby byly poučeny provozovatelem stroje o jim zadaných úkolech a možných rizikách při neobvyklém chování stroje.

INFORMACE

Všechny osoby, které se účastní montáže, uvedení stroje do provozu, obsluhy a údržby musí:

- mít požadovanou kvalifikaci,
- postupovat přesně podle tohoto návodu k obsluze.

Při nesprávném účelu použití stroje:

- vzniká nebezpečí pro personál,
- dochází k ohrožení stroje a dalšího hmotného majetku,
- může být ovlivněn správný chod stroje.



OPTIMUM

MASCHINEN - GERMANY

1.6 Pozice obsluhy stroje

Za provozu musí stát obsluha před bruskou.

1.7 Bezpečnostní opatření během provozu

POZOR!

Nebezpečí vdechnutí nebezpečného prachu nebo mlhy.

V závislosti na zpracovávaném materiálu a při tom použitých pomocných prostředků může dojít ke vzniku prachu a mlhy, které ohrožují Vaše zdraví.

Proto se postarejte o instalaci vhodného odsávacího zařízení, které zajistí odsávání nebezpečného prachu a mlhy na místě vzniku.



1.8 Bezpečnostní prvky

Stroj provozujte pouze s řádně funkčními bezpečnostními prvky.

Pokud dojde k poruše bezpečnostního prvku nebo pokud tento prvek není z jakéhokoli důvodu funkční, ihned stroj vypněte.

Jste za to zodpovědný!

Pokud došlo k vypnutí nebo selhání bezpečnostního prvku, je možné stroj provozovat pouze v případě, že:

- došlo k odstranění příčiny selhání,
- jste se ujistili, že nadále nevzniká žádné nebezpečí pro osoby či majetek.

VAROVÁNÍ!

Pokud jakýmkoliv způsobem obejdete, odstraníte nebo změníte funkci bezpečnostních prvků, ohrožujete sebe a další osoby pracující se strojem. Možné následky jsou:

- poranění vymrštěným obrobkem nebo jeho částí,
- kontakt s rotujícími díly,
- smrtelný úder elektrickým proudem.

Tato bruska má následující bezpečnostní prvky:

- ochranný štítek na každém brusném kotouči,
- nastavitelný ochranný kryt s krytováním hřídele na každém brusném kotouči,
- opěrku obrobku.



VAROVÁNÍ!

Dodané bezpečnostní prvky slouží ke snížení rizika vymrštění obrobku, příp. jeho zlomení. Tyto prvky toto riziko ale úplně neodstraní. Vždy pracujte opatrně a dodržujte správné upínání obrobku.



1.8.1 Ochranný štítek a opěrka obrobku

Před začátkem práce nastavte výšku ochranného štítku. Pro nastavení výšky je třeba nejdříve povolit upínací šroub, nastavit požadovanou výšku a poté opět upínací šroub utáhnout. Zkontrolujte odstup od brusného kotouče.

1.9 Bezpečnostní kontroly

Pravidelně kontrolujte brusný kotouč.

Všechny bezpečnostní prvky kontrolujte:

- před začátkem práce,
- jednou týdně (při nepřetržitém provozu),
- po každé údržbě či opravě.

1.10 Osobní ochranné pomůcky

Pro určité práce je nezbytné používat osobní ochranné pomůcky.

- Chraňte si obličej a oči: Během veškerých prací, při kterých jsou Vaše oči a Váš obličej vystaveny nebezpečí, noste ochrannou přilbu s chráničem obličeje.
Při manipulaci s obrobky s ostrými hranami používejte ochranné rukavice.
- Při instalaci, demontáži nebo přepravě těžkých součástí noste bezpečnostní obuv.
- Pokud hladina hluku (emise) na pracovišti překročí 80 dB(A), používejte ochranná sluchátka.
- Před zahájením prací se ujistěte, že jsou na pracovišti k dispozici předepsané osobní ochranné pomůcky.



POZOR!

Špinavé nebo znečištěné osobní ochranné pomůcky mohou způsobit onemocnění. Osobní ochranné pomůcky čistěte po každém použití, minimálně však jednou týdně.

1.11 Bezpečnost během provozu

VAROVÁNÍ!

Před zapnutím stroje se přesvědčte o tom, že nemohou být ohroženy žádné osoby či majetek.

Vyhňte se nebezpečným pracovním postupům:

- Při montáži, obsluze, údržbě a opravě stroje striktně dodržujte pokyny v tomto návodu k obsluze.
- Používejte ochranné brýle.
- Nepracujte na stroji, pokud je Vaše koncentrace snížena např. vlivem léků.
- Zůstaňte u stroje, dokud se úplně nezastaví.
- Používejte předepsané osobní ochranné pomůcky. Noste přiléhavý pracovní oděv a v případě potřeby síťku na vlasy.
- Ujistěte se, že Vaší práci nemůže být nikdo ohrožený.



1.12 Vypnutí a zajištění stroje

Před zahájením jakékoli údržby nebo opravy vytáhněte napájecí kabel ze zásuvky.



1.13 Emise

Emise hluku stroje jsou nižší než 80 dB(A). Pokud je v blízkosti stroje provozováno více strojů, může expozice hluku (imise) na pracovišti přesáhnout 80 dB(A).

INFORMACE

Tato hodnota byla naměřena na novém stroji za normálních provozních podmínek. V závislosti na stáří, příp. opotřebení stroje se mohou tyto vlastnosti stroje měnit.

Dále závisí úroveň hluku také na dalších faktorech jako např. počtu otáček, materiálu, způsobu upínání, atd.



INFORMACE

Výše uvedená hodnota je úroveň emisí a ne nutně bezpečná provozní úroveň. I když existuje závislost mezi stupněm emisí hluku a stupněm hlukového zatížení, nelze toto spolehlivě použít pro určení, zda jsou další opatření nutná či nikoliv. Následující faktory ovlivňují skutečnou úroveň hlukového zatížení obsluhy stroje:

- charakteristika pracovní plochy např. velikost nebo tlumící vlastnosti,
- další zdroje hluku např. počet strojů,
- další běžící procesy v okolí a doba, během které byla obsluha stroje vystavena hluku.



OPTIMUM

M A S C H I N E N - G E R M A N Y

Přípustná úroveň hluku se může na základě právních předpisů v každém státu lišit. Informace o hlukových emisích by měly provozovateli stroje umožnit lepší zhodnocení nebezpečí a rizik.

POZOR!

V závislosti na celkovém zatížení hlukem a základních limitech musí obsluha stroje použít vhodnou ochranu sluchu (např. ochranná sluchátka). Doporučujeme použít běžně dostupná ochranná sluchátka.



1.14 Informace o brusných kotoučích

- Nedostatky a chyby při montáži a provozu mohou vést k prasknutí brusných kotoučů.
- Běžné brusné kotouče nejsou vyrobeny tak, aby vydržely větší boční zatížení.
- Oklepávání nebo odštipávání brusných zbytků z brusného kotouče vždy vede k jeho poškození.
- Nevyrovnané brusné kotouče mohou snadněji prasknout.
- Brusný kotouč lze snadno vyrovnat pomocí diamantového orovnávače.
- Špatně usazené brusné kotouče mohou prasknout ihned po zapnutí stroje, nebo mohou způsobit odlétnutí kusů kotouče.

2 Technická data

	GU 15	GU 18	GU 20	GU 20 S	GU 20 P	GU 25	GU 25 S	GU 25 P
Elektrické připojení	230 V ~50 Hz		230 V ~50 Hz 3 x 400 V ~50 Hz			3 x 400 V ~50 Hz		
Výkon motoru	450 W		600 W			1,5 kW		
Otáčky [ot./min]	2850							
Brusné kotouče [mm]	Ø 150 x 20	Ø 175 x 25	Ø 200 x 30		-	Ø 250 x 40		-
Leštící kotouče [mm]	-	-	-	-	Ø 200 x 20	-		Ø 250 x 25
Rychlost broušení, leštění [m/s]	22	26	30	-	30	37	-	37
Rychlost brusného pásu [m/s]	-	-	-	16	-	-	16	-
Délka x šířka brusného pásu [mm]	-	-	-	762 x 75	-	-	1016 x 75	-
Hmotnost stroje [kg]	10,7	12,3	18,5	20,7	10,6	32,5	31,5	17,4
Průměr hřídele brusného kotouče [mm]	Ø 16	Ø 32	Ø 32	Ø 32	-	Ø 32	Ø 32	-
Průměr hřídele leštícího kotouče [mm]	-	-	-	-	Ø 16	-	-	Ø 20

3 Vybalení a zapojení

Bruska na kov je již smontovaná.

3.1 Rozsah dodávky

Immediately po dodání stroje zkontrolujte, zda na stroji nedošlo v průběhu přepravy k poškození a zda jsou přiloženy veškeré díly. Rovněž zkontrolujte, zda se neuvolnily žádné upínací šrouby.

Porovnejte rozsah dodávky s dodacím listem. Brusné a lešticí kotouče jsou k dispozici jako volitelné příslušenství.

3.2 Skladování

POZOR!

Nevhodné skladování může poškodit nebo zničit elektrické a mechanické díly.

Zabalené nebo rozbalené díly skladujte pouze za povolených podmínek. Dodržujte pokyny a informace umístěné na přepravní bedně.

V případě, že musí být stroj nebo jeho díly skladovány déle než tři měsíce v jiných než ideálních podmínkách, se informujte u svého prodejce.



3.3 Ustavení a montáž

3.3.1 Požadavky na místo ustavení

Pracovní prostor pro stroj vytvořte dle platných bezpečnostních předpisů.

VAROVÁNÍ!

Pro zajištění dostatečné stability stroje je třeba jej řádně ukotvit k podkladu.



INFORMACE

Pro zajištění vysoké přesnosti obrábění, stejně jako dlouhé životnosti stroje musí místo ustavení stroje splňovat určité požadavky.

Dbejte na následující body:

- Stroj smíte provozovat pouze v suchých a větraných prostorech.
- Vyhněte se místům v blízkosti strojů, které vytvářejí prach či třísky.
- Místo ustavení musí být bez vibrací, takže bez lisovacích a hoblovacích strojů.
- Podklad musí být vhodný pro stroj. Dbejte na nosnost a rovnost podkladu.
- Podklad musí být připravený tak, aby případně nemohla použitá chladicí kapalina proniknout do půdy.
- Vychýlující díly – např. doraz, rukojeť – musí být zajištěny tak, aby nedošlo k ohrožení žádých osob.
- Zajistěte dostatek prostoru pro personál, který bude stroj ustavovat a obsluhovat, a pro přepravu materiálu.
- Zvažte také přístupnost pro údržbářské či opravářské práce.
- Zajistěte dostatečné osvětlení (minimálně 500 Lux, měřeno na hraně nástroje). Při nižších hodnotách je třeba nainstalovat dodatečné osvětlení.
- Síťová zástrčka stroje musí být volně přístupná.



POZOR!

Napájecí kabel musí být umístěný tak, aby o něj nemohl nikdo zakopnout.



3.4 První uvedení do provozu

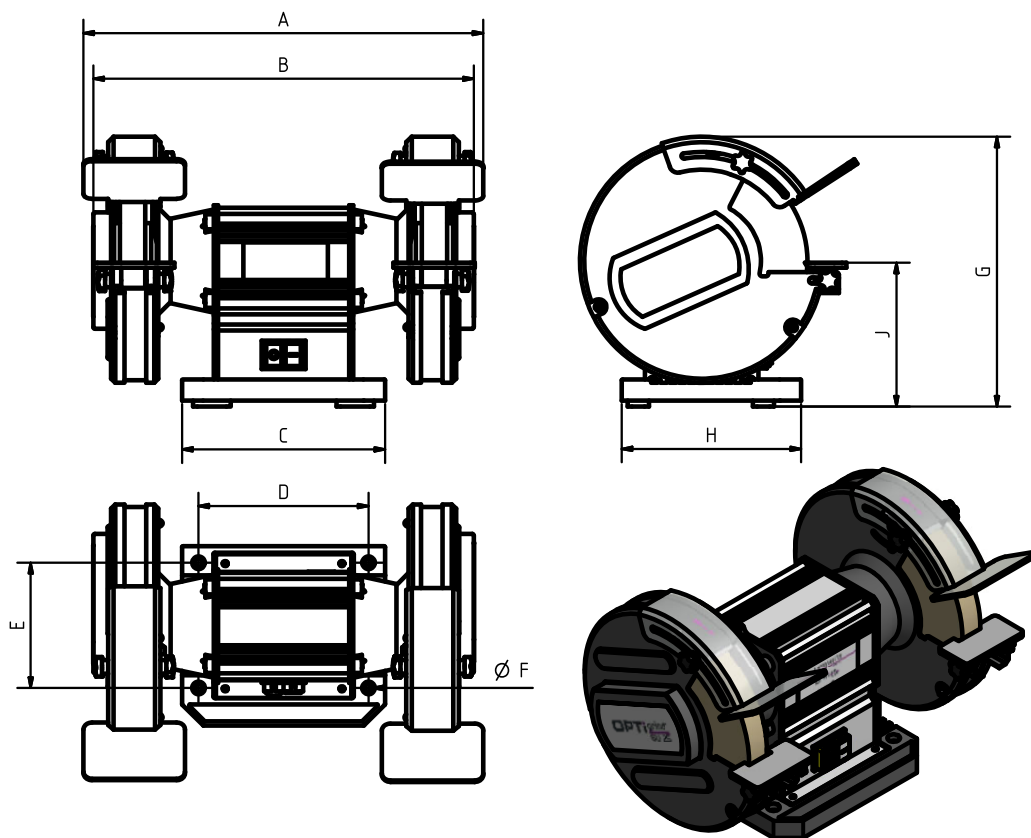
Při prvním uvedení do provozu je třeba brusný kotouč orovnat, aby bylo zajištěna jeho nízká házivost.

Brusné kotouče ze spojeného brusného materiálu mají přirozenou nesymetrii způsobenou lisovacím závěsem ve výrobním procesu. Spojené brusné kotouče mají proto na některých místech větší či menší hustotu. Tuto přirozenou nevyváženost nelze odstranit orovnávacím diamantem, vliv na chod brusky však můžete snížit otočením brusného kotouče o 180° na hřídeli.

OPTIMUM

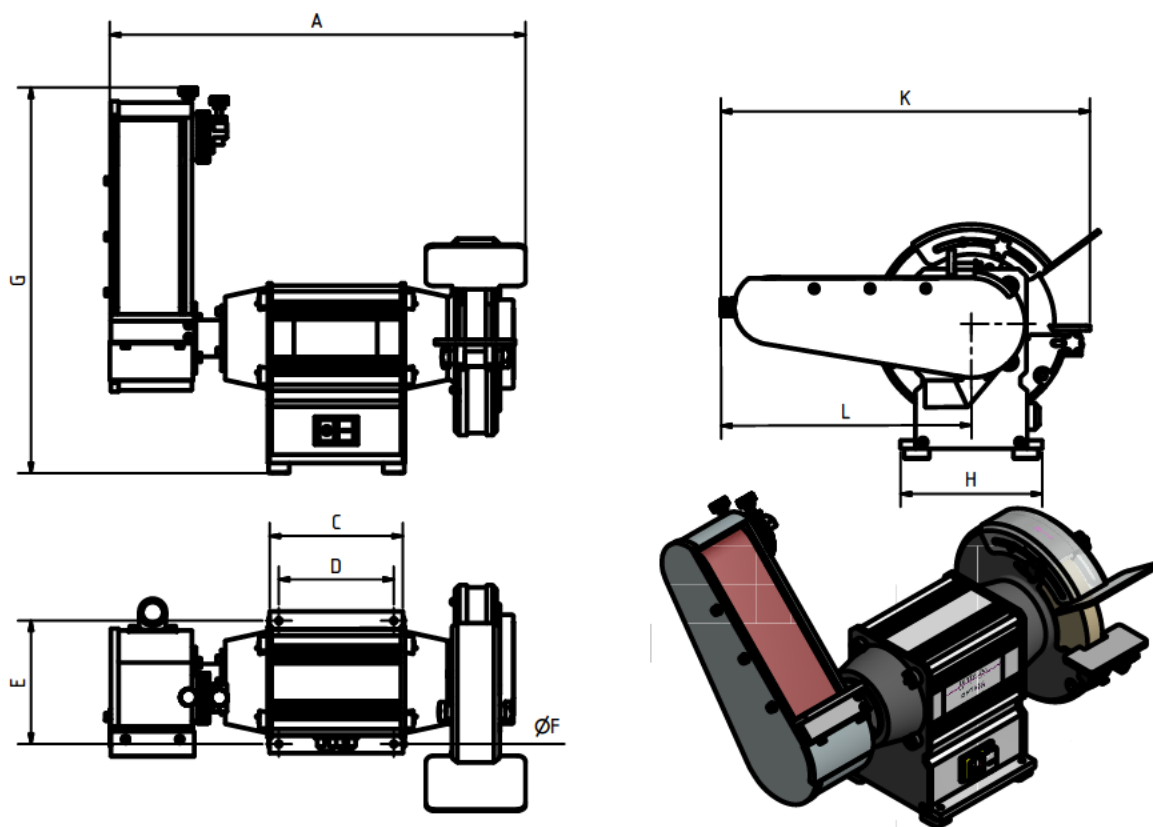
MASCHINEN - GERMANY

3.5 Rozměry stroje



Obr.3-1: GU 15 | GU 18 | GU 20 | GU 25

[mm]	GU 15	GU 18	GU 20	GU 25
A	394	394	455	473
B	374	374	425	450
C	135	135	160	240
D	113	113	138	201
E	141	141	148	148
F	6	6	6	9
G	229,5	243,5	281,5	319
H	163	163	170	212
J	135	135	160	170

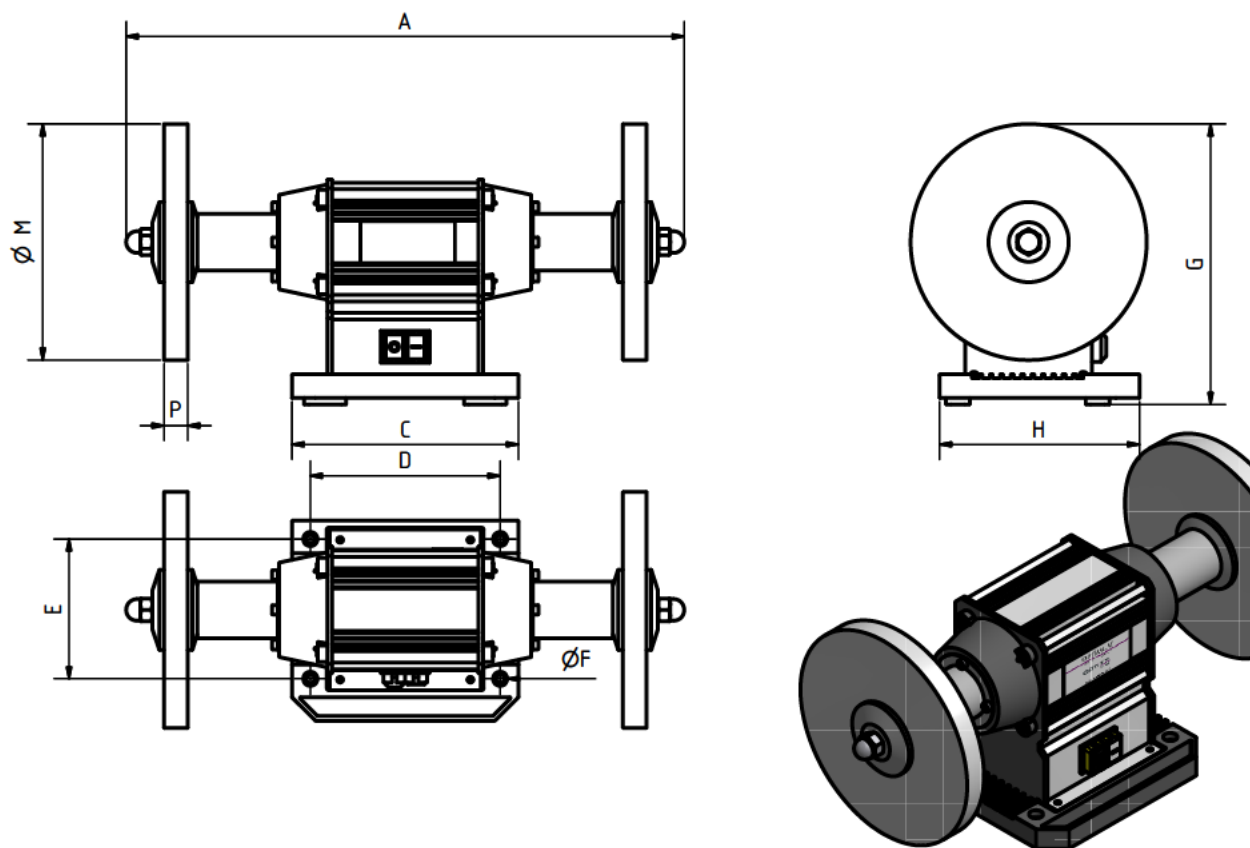


Obr. 3-2: GU 20 S | GU 25 S

[mm]	GU 20 S	GU 25 S
A	499	601
C	160	240
D	138	201
E	148	148
F	6	9
G	463	593
H	170	212
L	300	421

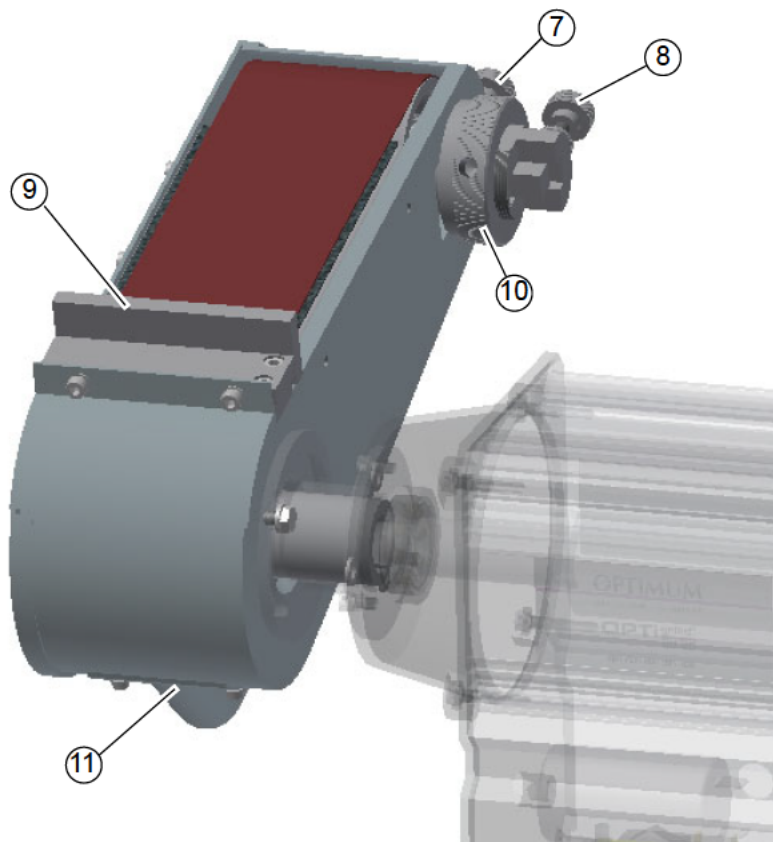
OPTIMUM

MASCHINEN - GERMANY



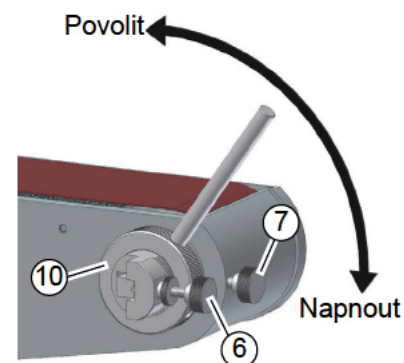
Obr. 3-3: GU 20 P | GU 25 P

[mm]	GU 20 P	GU 25 P
A	540	591
C	160	240
D	138	201
E	148	148
F	6	9
G	262	297
H	170	212
M	200	250
P	20	25

3.6 Přehled GU 20 S | GU 25 S

7	Šroub pro napnutí brusného pásu
8	Matice pro seřízení chodu brusného pásu
9	Doraz materiálu
10	Matice hřídele
11	Nátrubek pro připojení odsávání

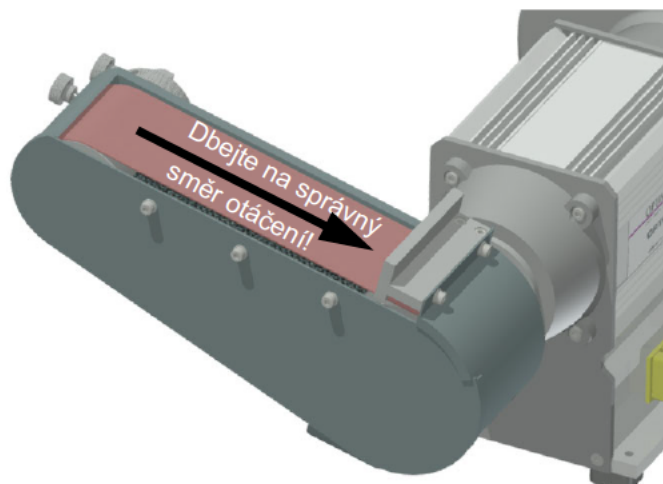
Rukou otáčejte brusným pásem a zkontrolujte přitom jeho chod. Pokud brusný pás zabíhá doleva nebo doprava, je třeba seřídit jeho chod (6). Pokud je brusný pás příliš volný, je třeba jej napnout (7 + 10).



OPTIMUM

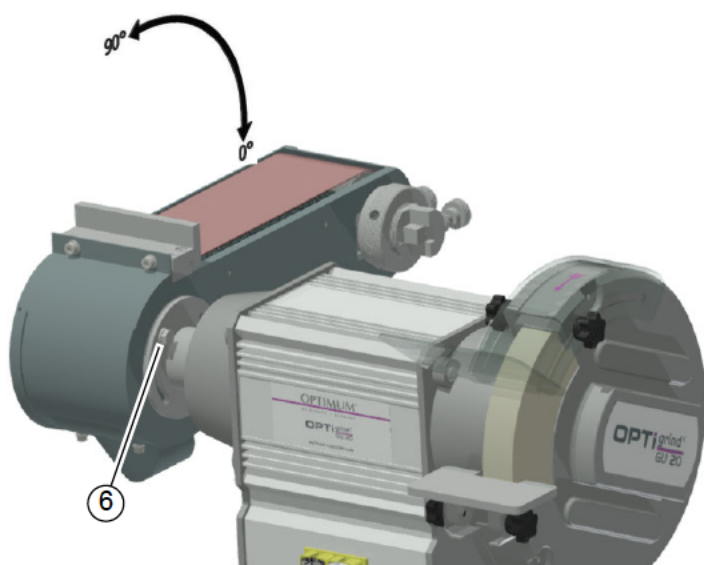
MASCHINEN - GERMANY

→ Kontrola směru otáčení (u 400 V strojů)



Úhel pásového adaptéru lze přes přírubu nastavit v rozsahu 0° až 90°.

- Povolte proto oba zajišťovací šrouby (6) na přírubě.
- Nastavte požadovanou polohu pásového adaptéru.
- Poté opět utáhněte zajišťovací šrouby.



3.7 První uvedení do provozu

POZOR!

Před uvedením stroje do provozu zkontrolujte utažení všech šroubů, případně je dotáhněte!



VAROVÁNÍ!

Poškození způsobené použitím nevhodných brusných a leštících kotoučů nebo pásů. Používejte pouze ty brusné a leštící kotouče nebo pásy, které jsou vhodné pro dané otáčky stroje a výsledné zatížení.



VAROVÁNÍ!

Uvedení do provozu nekvalifikovaným personálem ohrožuje osoby i zařízení.



Nepřebíráme žádnou odpovědnost za škody způsobené nesprávným uvedením stroje do provozu.

 „Kvalifikace personálu“ na straně 7

3.7.1 Elektrické připojení

- Zapojte napájecí kabel do elektrické sítě.
- Ujistěte se, že jistič elektrického napájení, který máte k dispozici, je vhodný pro stroj a odpovídá jeho technickým údajům.

3.8 Obsluha

- Před začátkem práce vždy zkontrolujte, zda je obrobek očištěný od mastnoty a zbytků barev. Zamezíte tím znečištění brusných kotoučů.
- Zkontrolujte stav brusných kotoučů. Znečištěné brusné kotouče je třeba vyčistit nebo vyměnit.
- Obrobek vždy nejdříve bruste pomocí hrubšího brusného kotouče a poté jemnějšího brusného kotouče.

Opěrku obrobku lze pro různé práce přestavit. Po povolení upínacího šroubu můžete opěrku přestavit do požadované polohy.

- Dbejte na to, aby po přestavení nebyla snížena zatížitelnost opěrky.
- Mezera mezi opěrkou a brusným kotoučem musí být co nejmenší.
- Na obrobek vyvíjejte pouze malý tlak.
- Při silném znečištění brusného kotouče je třeba jeho povrch srovnat ručním orovnávačem.
- Vyřazené brusné kotouče řádně zlikvidujte dle platných předpisů.

OPTIMUM

MASCHINEN - GERMANY

4 Údržba

V této kapitole naleznete důležité informace týkající se:

- kontroly,
- údržby a
- opravy

stroje.

POZOR!

Řádně prováděná, pravidelná údržba je základním předpokladem pro:

- bezpečnost provozu,
- bezporuchový provoz,
- dlouhou životnost stroje a
- kvalitu vyráběných výrobků.

Také zařízení od jiných výrobců musí být v optimálním stavu.



4.1 Bezpečnost

VAROVÁNÍ!

K následkům nesprávné údržby a opravy patří:

- nebezpečí vážných poranění obsluhy stroje,
- poškození stroje.

Údržbu a opravy stroje mohou provádět pouze kvalifikovaní zaměstnanci.



4.1.1 Příprava

VAROVÁNÍ!

Na stroji provádějte údržbu jen tehdy, jestliže je odpojený od zdroje elektrického napětí.



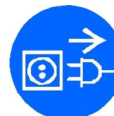
4.2 Kontrola a údržba

INFORMACE

Ložiska jsou trvale namazaná. Mazání během intervalů údržby proto není nutné.

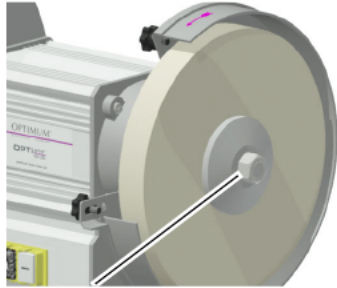
VAROVÁNÍ!

Brusné kotouče je třeba nasadit tak, aby nebyla mezera mezi brusným kotoučem a opěrkou obrobku příliš velká.

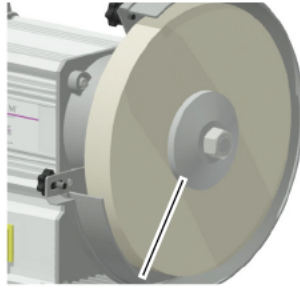


4.3 Výměna brusného kotouče

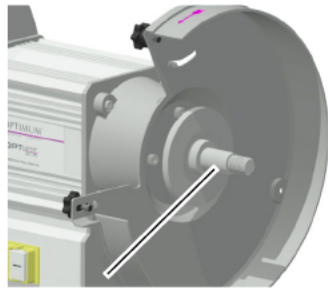
- Odmontujte ochranný kryt brusného kotouče.
- Povolte matici hřídele.
- Brusný kotouč pevně držte, abyste povolili matici. Dbejte na správný směr otáčení pro povelání matice.
- Vytáhněte brusný a přídržný kotouč z hřídele.
- Před montáží nového brusného kotouče zkontrolujte, zda není poškozený.



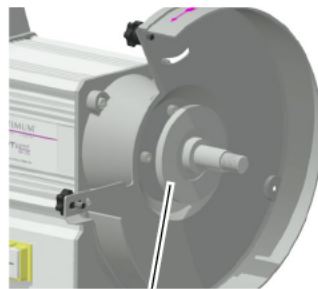
Maticе hřídele



Přídržný kotouč



Hnací hřídel



Opěrný kotouč

4.4 Výměna leštícího kotouče

VAROVÁNÍ!

Pro utahování leštícího kotouče použijte pouze kloboukové matice. Konce hřídele musí být zakryty.



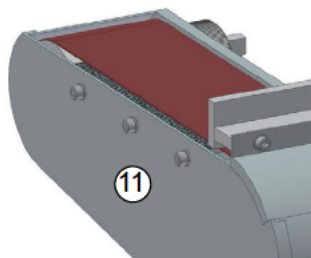
- Vytáhněte zástrčku z elektrické sítě.
- Zajistěte stroj proti neoprávněnému zapnutí.
- Povolte kloboukovou matici na levém leštícím kotouči (pravý závit).
- Povolte kloboukovou matici na pravém leštícím kotouči (levý závit).
- Lehkými údery na klíč snadněji povolíte kloboukovou matici.
- Stáhněte leštící kotouč z hnací hřídele.
- Namontujte nový leštící kotouč. Dbejte na správné usazení upínacího kotouče.
- Ručním otáčením leštícího kotouče zkontrolujte jeho správné vyrovnaní.
- Dotáhněte kloboukovou matici pomocí klíče.
- Proveďte zkoušku chodu.

OPTIMUM

MASCHINEN - GERMANY

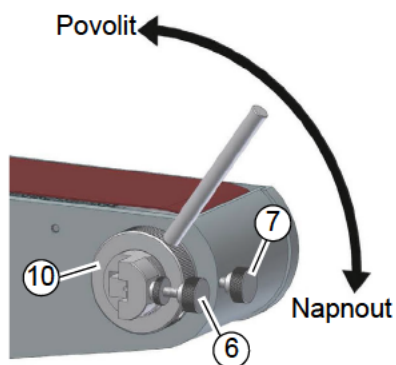
4.5 Výměna brusného pásu

→ Povolte upevňovací šrouby a vyjměte ochranný kryt (11).

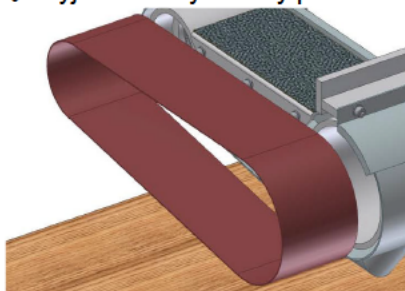


→ Povolte matici hřídele (10) asi o půl otáčky.

→ Povolte napnutí (7) brusného pásu. Pokud je to potřeba, posuňte válec dozadu.



→ Vyjměte starý brusný pás a nasadte místo něj nový pás.



→ Napněte brusný pás.

→ Opět dotáhněte matici hřídele.

→ Opět namontujte a zašroubujte ochranný kryt.

4.6 Opravy

Nepřejímáme zodpovědnost a záruku za škody, které vzniknou důsledkem nedodržení tohoto návodu k obsluze.

Pro opravy používejte:

- pouze bezvadné a vhodné nářadí,
- jen originální náhradní díly nebo díly, které byly výslovně schváleny výrobcem.

5 Příloha

5.1 Autorská práva

Tato dokumentace je autorsky chráněna. Z ní vyplývající práva, zejména právo překladu, dotisku, odejmutí obrázků, rádiového vysílání, reprodukce fotomechanickou nebo podobnou cestou a uložení v zařízeních na zpracování dat zůstávají vyhrazena, a to i při použití v částečném rozsahu.

Technické změny jsou vyhrazeny.

5.2 Likvidace odpadu

Zlikvidujte prosím svůj stroj ekologicky, aby se zbytky nedostaly do prostředí, ale byly odborně zlikvidovány.

Zlikvidujte prosím balení a později i samotný vyřazený stroj dle platných směrnic.

5.2.1 Vyjmutí z provozu

POZOR!

Vyřazené stroje se musí ihned ustavit odborně mimo provoz, aby se vyhnulo pozdějším možným zneužitím a škodám na životním prostředí či osobách.

- Vytáhněte zástrčku z elektrické sítě.
- Protněte připojovací kabel.
- Odstraňte všechny látky, které ohrožují životní prostředí, ze stroje.
- Vyjměte baterie a akumulátory, pokud byly přítomny.
- Demontujte případně stroj do ovladatelných a uživatelských částí.
- Zlikvidujte provozní látky a části stroje.



5.2.2 Likvidace obalu stroje

Všechny použitelné materiály pro balení stroje jsou recyklovatelné a musí proto dojít k jejich hmotné recyklaci.

Dřevo může být znovu zpracováno nebo zlikvidováno.

Kartonové části mohou být rozdrceny a odevzdány do sběru papíru.

Folie jsou z polyetylenu (PE) a polštářové dílce z polystyrenu (EPS). Tyto látky lze po zpracování opět použít, pokud je předáte do určené sběrné či podniku zpracovávajícího odpad.

Čistý obalový materiál předejte dál, aby došlo k jeho opětovnému použití.

INFORMACE

Postarejte se prosím o to, aby všechny části stroje byly zlikvidovány pouze povoleným způsobem.

Neopomeňte, že elektrické komponenty obsahují mnoho recyklovatelných, jakož i prostředí škodících látek. Zlikvidujte tyto části odděleně a odborně. V případě pochybností se obraťte prosím na komunální správu likvidace odpadů. Pro zpracování odpadu se případně poradte s odborným podnikem pro zpracování odpadu.



OPTIMUM

MASCHINEN - GERMANY

5.2.3 Likvidace elektrických a elektronických komponentů

Zpracujte prosím odpady odborně, dle platných předpisů.

Stroj obsahuje elektrické a elektronické komponenty a nesmí být likvidován jako domovní odpad. Podle směrnice EU 2002/96 o elektrických a elektronických přístrojích, musí být shromážděny odděleně opotřebované elektrické nářadí a elektrické stroje, aby mohlo dojít k jejich recyklaci.

Jako provozovatelé stroje byste měli mít informace o autorizovaném sběrném systému, který je pro Vás platný.

Zpracujte prosím odborně baterie a akumulátory. Vyhazujte jen vybité akumulátory do sběrných míst.

5.3 Likvidace odpadu přes sběrnou odpadů

Likvidace odpadu použitých elektrických a elektronických strojů (tento symbol se uplatňuje v zemích EU a dalších evropských zemích)

Tento symbol na výrobku nebo jeho obalu poukazuje na to, že tento výrobek nelze likvidovat jako komunální odpad, ale je třeba ho recyklovat příslušnou sběrnou elektrických a elektronických přístrojů. Správným zacházením se strojem chráníte přírodu a zdraví všech. Recyklace pomáhá snížit spotřebu surovin.

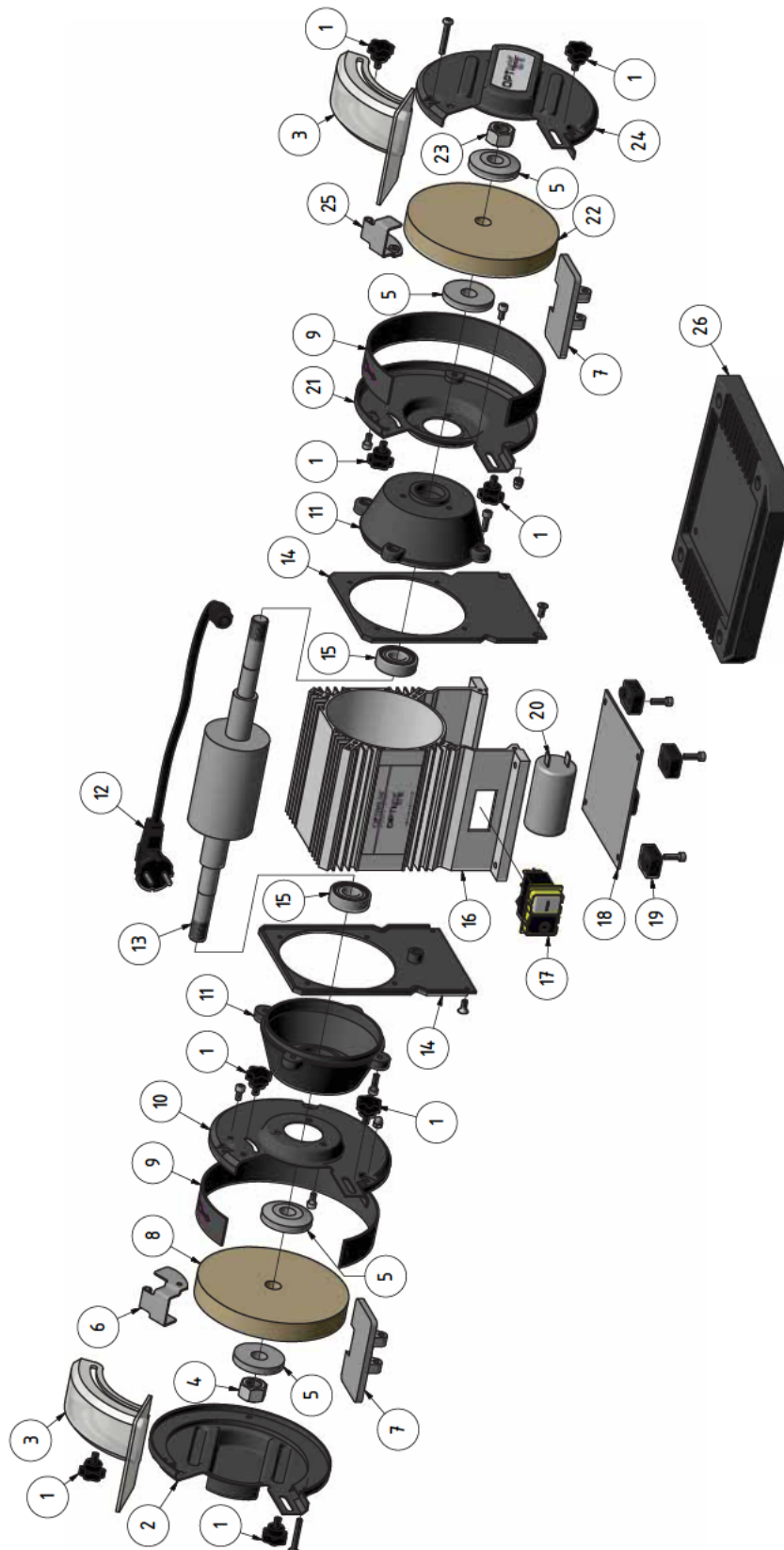


5.4 Sledování výrobku

Jsme povinni sledovat naše výrobky i po jejich dodání.

Prosím sdělte nám vše, co nás zajímá o:

- změně nastavovacích údajů,
- zkušenostech se strojem, které mohou být důležité pro jiné uživatele,
- opakujících se poruchách.

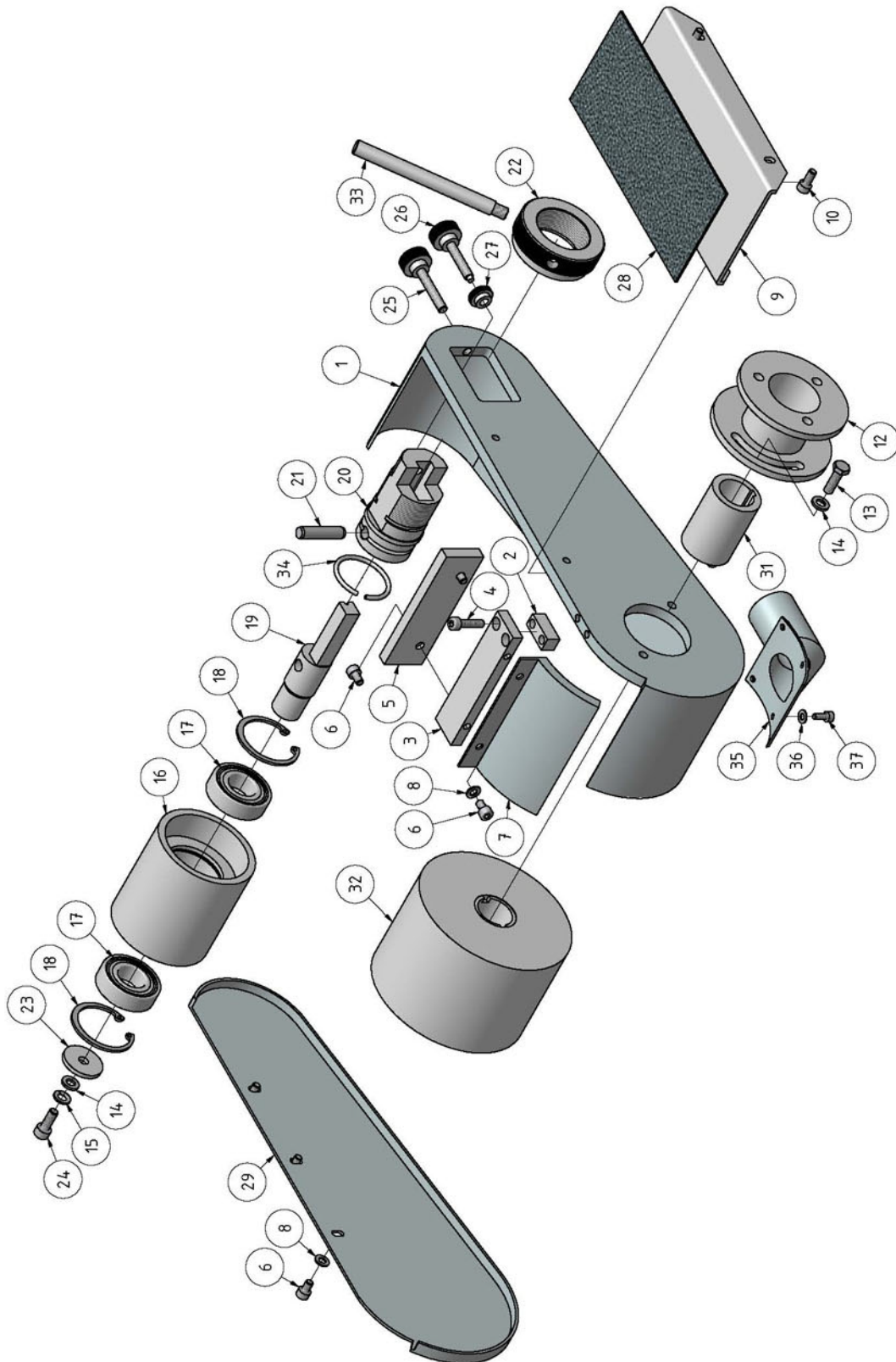
6 Náhradní díly - GU**6.1 Rozpadové schéma**

Obr. 6-1: Rozpadové schéma

OPTIMUM

MASCHINEN - GERMANY

Seznam náhradních dílů - GU 15 GU 18 GU 20 GU 25					Obj. číslo			
Poz.	Název (německy)	Název (anglicky)	Ks	Velikost	GU 15	GU 18	GU 20	GU 25
1	Schraube	Screw	8		0310150501	0310151001	0310151501	0310152501
2	Abdeckung links	Cover left	1		0310150502	0310151002	0310151502	0310152502
3	Schutz	Cover	2		0310150503	0310151003	0310151503	0310152503
4	Sechskantmutter links	Hexagon nut left	1		0310150504	0310151004	0310151504	0310152504
5	Scheibe	Washer	4		0310150505	0310151005	0310151505	0310152505
6	Platte links	Plate left	1		0310150506	0310151006	0310151506	0310152506
7	Werkzeigauflage	Workpiece support	2		0310150507	0310151007	0310151507	0310152507
8	Schleifscheibe	Grinding wheel	1	K36	0310150508	0310151008	0310151508	0310152508
9	Ring	Ring	2		0310150509	0310151009	0310151509	0310152509
10	Abdeckung links	Cover left	1		0310150510	0310151010	0310151510	0310152510
11	Lagerbock	Bearing block	2		0310150511	0310151011	0310151511	0310152511
12	Anschlusstecker	Conection plug	1	230V	0310150512	0310151012	0310151512	
				400V				0310152512
13	Rotor	Rotor	1	230V	0310150513	0310151013	0310151513	
				400V			0310122013	0310152513
14	Abdeckung	Cover	2		0310150514	0310151014	0310151514	0310152514
15	Kugellager	Ball bearing	2	6203-2Z	0310150515	0310151015	0310151515	
				6004-2Z				0310152515
16	Gehäuse	Housing	1	230V	0310150516	0310151016	0310151516	
				400V			0310152016	0310152516
17	Ein-Aus-Schalter	On-Off Button	1	230V	0310150517	0310151017	0310151517	
				400V			0310122017	0310152517
18	Platte	Plate	1		0310150518	0310151018	0310151518	0310152518
19	Gummifuss	Rubber foot	4		0310150519	0310151019	0310151519	0310152519
20	Kondensator	Capacitor	1	230V	0310150520	0310151020	0310151520	
21	Abdeckung rechts	Cover right	1		0310150521	0310151021	0310151521	0310152521
22	Schleifscheibe	Grinding wheel	1	K80	0310150522	0310151022	0310151522	0310152522
23	Sechskantmutter rechts	Hexagon nut right	1		0310150523	0310151023	0310151523	0310152523
24	Abdeckung rechts	Cover right	1		0310150524	0310151024	0310151524	0310152524
25	Platte rechts	Plate right	1		0310150525	0310151025	0310151525	0310152525
26	Grundplatte	Base plate	1					0310152526

7 Náhradní díly - SL1, SL2**7.1 Rozpadové schéma**

Obr. 7-1: Rozpadové schéma

OPTIMUM

MASCHINEN - GERMANY

7.1.1 Seznam náhradních dílů - SL-1

Poz.	Název (německy)	Název (anglicky)	Ks	Velikost	Obj. číslo
1	Gehäuse	Casing	1		0310701001
2	Klotz	Block	1		0310701002
3	Halter	Holder	1		0310701003
4	Innensechskantschraube	Hexagon socket screw	2	ISO 4762 - M5 x 20	
5	Endanschlag	Limit stop	1		0310701005
6	Innensechskantschraube	Hexagon socket screw	7	ISO 4762 - M5 x 8	
7	Abdeckung	Cover	1		0310701007
8	Scheibe	Washer	7	DIN 125 - A 5,3	
9	Auflage	Support plate	1		0310701009
10	Innensechskantschraube	Hexagon socket screw	2	ISO 4762 - M5 x 12	
11	Federscheibe	Spring washer	2	DIN 128 - A5	
12	Flansch	Flange	1	SM200	0310701012
			1	GU20S	0310157012
13	Sechskantschraube	Hexagon screw	2	ISO 4017 - M6 x 20	
14	Scheibe	Washer	3	DIN 125 - A 6,4	0310701014
15	Federscheibe	Spring washer	1	DIN 128 - A6	
16	Abtriebsrolle	Output roll	1		0310701016
17	Kugellager	Ball bearing	2	6004-2Z	0406004.2Z
18	Sicherungsring	Retaining ring	2	DIN 472 - 42 x 1,75	
19	Abtriebswelle	Input shaft	1		0310701019
20	Aufnahme	Collet	1		0310701020
21	Zylinderstift	Cylinder pin	1	ISO 2338 - 8 h8 x 35	
22	Klemmmutter	Clamping nut	1		0310701022
23	Scheibe	Washer	1		0310701023
24	Innensechskantschraube	Hexagon socket screw	1	ISO 4762 - M6 x 16	
25	Rändelschraube B	Knurled screw B	1		0310701025
26	Rändelschraube A	Knurled screw A	1		0310701026
27	Rändelmutter	Knurled nut	1		0310701027
28	Grafitbelag	Graphite strip	1		0310701028
29	Deckel	Cover	1		0310701029
30	Schleifband	Grinding belt	1		0310701030
31	Hülse	Bushing	1		0310701031
32	Antriebsrolle	Input roll	1		0310701032
33	Hebel	Lever	1		0310701033
34	Ring	Ring	1		0310701034
35	Absaugstutzen	Connecting piece	1		0310701035
36	Schraube	Screw	4	M4x10	
37	Scheibe	Washer	4	4	

7.1.2 Seznam náhradních dílů - SL-2

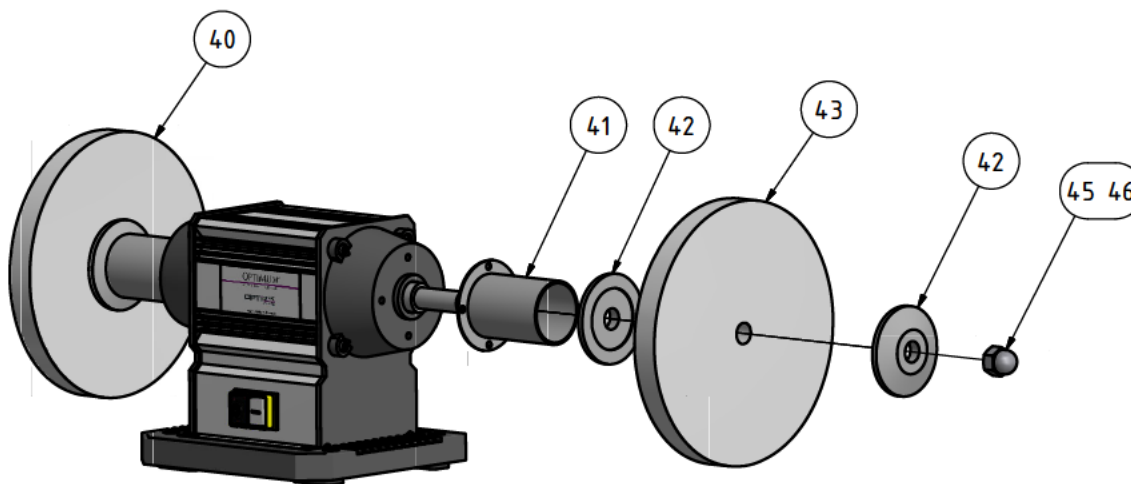
Poz.	Název (německy)	Název (anglicky)	Ks	Velikost	Obj. číslo
1	Gehäuse	Casing	1		0310701101
2	Klotz	Block	1		0310701102
3	Halter	Holder	1		0310701103
4	Innensechskantschraube	Hexagon socket screw	2	ISO 4762 - M5 x 20	
5	Endanschlag	Limit stop	1		0310701105
6	Innensechskantschraube	Hexagon socket screw	7	ISO 4762 - M5 x 8	
7	Abdeckung	Cover	1		0310701107
8	Scheibe	Washer	7	DIN 125 - A 5,3	
9	Auflage	Support plate	1		0310701109
10	Innensechskantschraube	Hexagon socket screw	2	ISO 4762 - M5 x 12	
11	Federscheibe	Spring washer	2	DIN 128 - A5	
12	Flansch	Flange	1	SM250	0310701112
			1	GU25S	0310158012
13	Sechskantschraube	Hexagon screw	2	ISO 4017 - M6 x 20	
14	Scheibe	Washer	3	DIN 125 - A 6,4	
15	Federscheibe	Spring washer	1	DIN 128 - A6	
16	Abtriebsrolle	Output roll	1		0310701116
17	Kugellager	Ball bearing	2		0310701117
18	Sicherungsring	Retaining ring	2	DIN 472 - 42 x 1,75	
19	Abtriebswelle	Input shaft	1		0310701119
20	Aufnahme	Collet	1		0310701120
21	Zylinderstift	Cylinder pin	1	ISO 2338 - 8 h8 x 35	
22	Klemmmutter	Clamping nut	1		0310701122
23	Scheibe	Washer	1		0310701123
24	Innensechskantschraube	Hexagon socket screw	1	ISO 4762 - M6 x 16	
25	Rändelschraube B	Knurled screw B	1		0310701125
26	Rändelschraube A	Knurled screw A	1		0310701126
27	Rändelmutter	Knurled nut	1		0310701127
28	Grafitbelag	Graphite strip	1		0310701128
29	Deckel	Cover	1		0310701129
30	Schleifband	Grinding belt	1		0310701130
31	Hülse	Bushing	1		0310701131
32	Antriebsrolle	Input roll	1		0310701132
33	Hebel	Lever	1		0310701133
34	Ring	Ring	1		0310701134
35	Absaugstutzen	Connecting piece	1		0310701135
36	Schraube	Screw	4	M4x10	
37	Scheibe	Washer	4	4	

OPTIMUM

MASCHINEN - GERMANY

8 Náhradní díly - GUP

8.1 Rozpadové schéma



Obr. 8-1: Rozpadové schéma

Seznam náhradních dílů - GU 20 P | GU 25 P

Díl	Název (německy)	Název (anglicky)	Ks	Velikost	Obj. číslo		
					GU 20 P	GU 25 P	
11	Lagerbock	Bearing block	2		0310151511	0310152511	Spare parts drawing see GU parts
12	Anschlussstecker	Conection plug	1	230V	0310151512		
				400V		0310152512	
13	Rotor	Rotor	1	230V	0310151513		
				400V	0310122013	0310152513	
14	Abdeckung	Cover	2		0310151514	0310152514	
15	Kugellager	Ball bearing	2	6203-2Z	0310151515		
				6004-2Z		0310152515	
16	Gehäuse	Housing	1	230V	0310151516		
				400V	0310152016	0310152516	
17	Ein-Aus-Schalter	On-Off Button	1	230V	0310151517		
				400V	0310122017	0310152517	
18	Platte	Plate	1		0310151518	0310152518	
19	Gummifuss	Rubber foot	4		0310151519	0310152519	
20	Kondensator	Capacitor	1	230V	0310151520		
26	Grundplatte	Base plate	1			0310152526	
40	Polierscheibe hart	Polishing wheel hard	1		3107321	3107331	
41	Schutzabdeckung Welle links und rechts	Protection cover shaft left and right	2		0310154041	0310155041	
42	Haltescheibe /Gegen-druckscheibe	Retainer / back pressure disk	4		0310132005	0310132505	
43	Polierscheibe weich	Polishing wheel smooth	1		3107320	3107330	
45	Hutmutter rechts, Linksgewinde	Capnut right, left hand thread	1		0310154045	0310155045	
46	Hutmutter links, Rechtsgewinde	Capnut left, right hand thread	1		0310154046	0310155046	



ES - Prohlášení o shodě



Dle strojní směrnice 2006/42/ES Příloha II 1.A

Výrobce: Optimum Maschinen Germany GmbH
Dr.-Robert-Pfleger-Str. 26
D - 96103 Hallstadt

tímto prohlašuje, že následující výrobek

Typ stroje: Dvoukotoučová bruska
Označení stroje: GU 15 | GU 18 | GU 20 | GU 25
GU 20 P | GU 25 P
GU 20 S | GU 25 S

Sériové číslo: _ _ _ _ _

Rok výroby: 20__

odpovídá všem příslušným ustanovením výše uvedené směrnice, stejně jako dalším (níže uvedeným) směrnícím a normám v době vystavení tohoto prohlášení.

Byly použity následující EU směrnice: Směrnice o elektromagnetické kompatibilitě 2014/30/EU, Směrnice o nízkém napětí 2014/35/EU

Byly dodrženy ochranné cíle směrnice 2006/95/ES.

Byly použity následující harmonizované normy:

EN 61029-2-4 Bezpečnost přenosného elektromechanického nářadí - Část 2-4: Zvláštní požadavky na stolní brusky

EN 50370-1:2005 Elektromagnetická kompatibilita (EMC) - Norma skupiny výrobků pro obráběcí a tvářecí stroje - Část 1: Emise

EN 60204-1:2006/A1:2009 Bezpečnost strojů - Elektrická zařízení strojů, část 1: Všeobecné požadavky

EN ISO 12100:2010 Bezpečnost strojních zařízení - Všeobecné zásady pro konstrukci - Posouzení rizika a snižování rizika

Odpovědná osoba: Kilian Stürmer, Tel.: +49 (0) 951 96555 - 800

Adresa: Dr.-Robert-Pfleger-Str. 26
D - 96103 Hallstadt

Kilian Stürmer
(Obchodní ředitel)

Hallstadt, 11.5.2015

OPTIMUM

MASCHINEN - GERMANY



Obráběcí a tvářecí stroje, kompresory, pneumatické nářadí...

